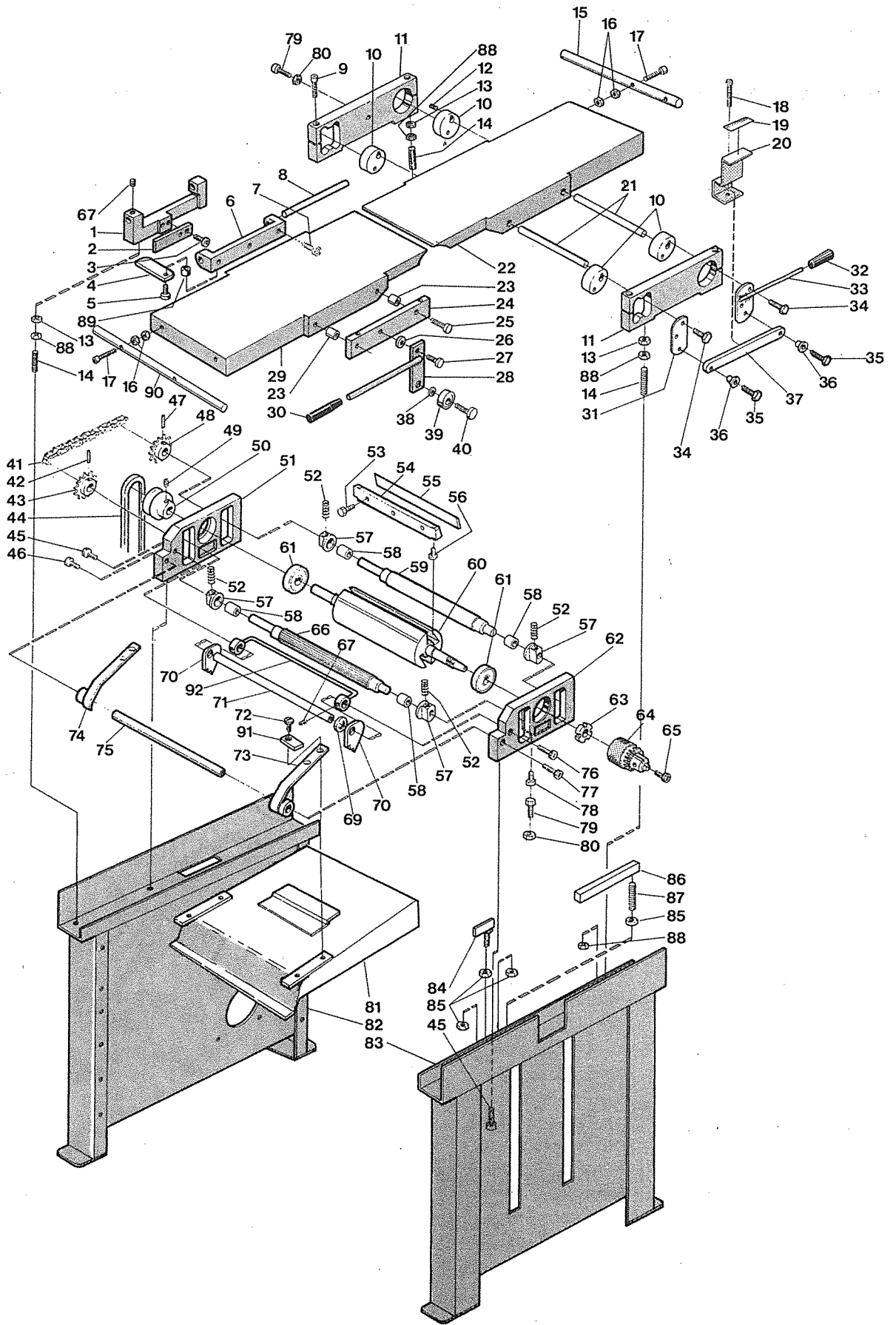


Rikthyvelbord/Hyvelkutterenhet

W64 W59 L38-310 L 38

1. WL 4090	Gångjärn	Hinge	Scharnier	Charnière	52. WL 4313-6	Fjäder	Spring	Feder	Ressort
2. WL 4286	Spärrbit	Catch	Sperre	Arrêt	53. M6S 8 x 10	Skruv	Screw	Schraube	Vis
3. MC6S 6 x 20	Skruv	Screw	Schraube	Vis	54. WL 21*	Spånbrötare	Chip breaker	Spanbrecher	Brise-copeaux
4. WL 4204	Spärr	Catch	Sperre	Arrêt	WL 3213**	Spånbrötare	Chip breaker	Spanbrecher	Brise-copeaux
5. M6S 8 x 25	Skruv	Screw	Schraube	Vis	55. 3 x 25 x 250*	Hyvelstål	Cutter blade	Hobelmesser	Acier de rabotage
6. WL 4089	Gångjärn	Hinge	Scharnier	Charnière	3 x 30 x 310**	Hyvelstål	Cutter blade	Hobelmesser	Acier de rabotage
7. M6S 10 x 25	Skruv	Screw	Schraube	Vis	56. M6 x 15	Ställinställnings-skruv	Adjustment screw	Einstell-schraube	Vis de réglage
8. WL 4215	Gångjärmspinne	Hinge pin	Scharnierstift	Fiche de charnière	57. WL 17	Glidklack	Sliding lip	Gleitklappe	Pièce coulissante
9. MC6S 6 x 40	Skruv	Screw	Schraube	Vis	58. WL 16	Oljebussning	Oil bushing	Ölmuffe	Coussinet d'huile
10. WL 4118	Excenter	Eccenter	Exzenter	Excentrique	59. WL 3047-1*	Matarvals	Feeding roller	Aufgaberoller	Rouleau d'avance
11. WL 3066	Lagerbock	Bearing bracket	Stehlager	Porte-pallier	WL 3211-1**	Matarvals	Feeding roller	Aufgaberoller	Rouleau d'avance
12. SK6SS 8 x 12	Stoppsskruv	Stop screw	Arretierschraube	Vis d'arrêt	60. WL 3041*	Hyvelkutter	Planing cutter	Hobelwelle	Arbre de porte-outil
13. M6LM 16	Mutter	Nut	Mutter	Ecrou	WL 3210**	Hyvelkutter	Planing cutter	Hobelwelle	Arbre de porte-outil
14. PS 16 x 75	Pinnskruv	Pin screw	Stiftschraube	Boulon	61. SKF 6304	2RS1	Kullager	Ball bearings	Kugellager
15. WL 43*	Axel	Axle	Achse	Axe	62. WL 3051	Lagerbock	Bearing bracket	Stehlager	Porte-pallier
WL 4468**	Axel	Axle	Achse	Axe	63. SKF KM 4	Avdragsmutter	Withdrawal nut	Abzieh hülsen	Douille arrache-boulons
16. M6LM 8	Mutter	Nut	Mutter	Ecrou	64. 0-13 mm B16	Borrhuck	Drill chuck	Bohrfutter	Mandrin
17. MC6S 8 x 35	Skruv	Screw	Schraube	Vis	65. MC6S 6 x 20	Skruv	Screw	Schraube	Vis
18. DIN 7971	3,5 x 32	Skruv	Screw	Schraube	66. WL 3047-2*	Matarvals	Feeding roller	Aufgaberoller	Rouleau d'avance
19. WL 4097-1	Skala	Scale	Skala	Echelle	WL 3211-2**	Matarvals	Feeding roller	Aufgaberoller	Rouleau d'avance
20. WL 4216	Skalhållare	Scale holder	Skalahalter	Porte-échelle	67. SK6SS 6 x 6	Stoppsskruv	Stop screw	Stoppsschraube	Vis d'arrêt
21. WL 4119-2*	Excenteraxel	Eccenter axle	Exzenter-Achse	Axe eccentric	69. WL 4106	Distansring	Spacer ring	Distanzring	Anneau de distance
WL 4119-3**	Excenteraxel	Eccenter axle	Exzenter-Achse	Axe eccentric	70. WL 4104	Backslagsspärr	Kickback lock	Rückschlag-sperre	Barrière de retenue
22. WL 3057*	Inmatningsbord	Infeed table	Aufgabatisch	Table d'alimentation	71. WL 4107-2*	Distansaxel	Distance axle	Distanzachse	Abre de distance
WL 2079**	Inmatningsbord	Infeed table	Aufgabatisch	Table d'alimentation	WL 4107-3**	Distansaxel	Distance axle	Distanzachse	Abre de distance
23. WL 4227	Hylsa	Casing	Hülse	Douille	72. CS 5 x 10	Skruv	Screw	Schraube	Vis
24. WL 4208	Anslag	Fence	Anschlag	Butée	73. WL 4127	Fästarm	Fastening arm	Befestigungsarm	Bar de fixation
25. M6S 10 x 40	Skruv	Screw	Schraube	Vis	74. WL 4128	Fästarm	Fastening arm	Befestigungs arm	Bar de fixation
26. M6M 10	Mutter	Nut	Mutter	Ecrou	75. WL 4108-2*	Distansaxel	Distance axle	Distanzachse	Arbre de distance
27. M6S 10 x 25	Skruv	Screw	Schraube	Vis	WL 4108-3**	Distansaxel	Distance axle	Distanzachse	Arbre de distance
28. WL 4209	Spak	Bar	Hebel	Levier	76. MC6S 8 x 20	Skruv	Screw	Schraube	Vis
29. WL 3056*	Utmatningsbord	Outfeed table	Abgabatisch	Table de sortie	77. MC6S 8 x 20	Skruv	Screw	Schraube	Vis
WL 2078**	Utmatningsbord	Outfeed table	Abgabatisch	Table de sortie	78. M6S 6 x 8	Skruv	Screw	Schraube	Vis
30. M70 10	Handtag	Handle	Griff	Manche	79. M6S 6 x 25	Skruv	Screw	Schraube	Vis
31. WL 4121	Fäste	Bracket	Halter	Support	80. M6M 6	Mutter	Nut	Mutter	Ecrou
32. M84 x 12	Handtag	Handle	Griff	Manche	81. WL 3054*	Kutterskydd	Cutter guard	Messerwellen-schutz	Protection d'arbre
33. WL 4133	Spak	Bar	Hebel	Levier	WL 3212**	Kutterskydd	Cutter guard	Messerwellen-schutz	Protection d'arbre
34. M6S 8 x 15	Skruv	Screw	Schraube	Vis	82. WL 2021	Stativ	Frame	Gestell	Bati
35. M6S 8 x 12	Skruv	Screw	Schraube	Vis	83. WL 2022	Stativ	Frame	Gestell	Bati
36. Ø8/Ø10 x 7	Bussning	Brass casing	Messinghülse	Manche de laiton	84. WL 4132	Låshake	Lock hook	Verschlussshaken	Crochet de serrage
37. WL 4123	Länk	Link	Gelenk	Joint	85. M6M 12	Mutter	Nut	Mutter	Ecrou
38. TBRB 8,4 x 16	Bricka	Plate	Scheibe	Plaque	86. WL 4131	Anslag	Fence	Anschlag	Support d'outils
39. SKF 608-2RS1	Kullager	Ball bearings	Kugellager	Pallier à roulement	87. PS 12 x 65	Pinnskruv	Pin screw	Stiftschraube	Boulon
40. M6S 8 x 16	Skruv	Screw	Schraube	Vis	88. M6M 16	Mutter	Nut	Mutter	Ecrou
41. Simplex 06	B-1 3/8" X	7/32" x 6,35	Rullkedja	Rollerkette	89. Ø10/Ø8 x 8	Mässingshylsa	Brass socket	Messinghülse	Douille en laiton
42. FRP 3 x 32	Pinne	Pin	Zapfen	Cheville	90. WL 4476-1*	Anhållsfäste	Fence holder	Anschlaghatter	Porte-butée
43. WL 4112-1	Kedjehjul	Chain wheel	Kettenrad	Roue à chaîne	WL 4476-2**	Anhållsfäste	Fence holder	Anschlaghatter	Porte-butée
44. A52	Kilrep	V-belt	Kellrlemlen	Courroie en V	91. WL 4231	Stoppklack	Stop	Anhalt	Arrêt
45. MC6S 8 x 20	Skruv	Screw	Schraube	Vis	92. WL 4386-1*	Stoppbygel	Stop	Anhalt	Arrêt
46. MC6S 8 x 20	Skruv	Screw	Schraube	Vis	WL 4286-3**	Stoppbygel	Stop	Anhalt	Arrêt
47. FRP 3 x 32	Pinne	Pin	Zapfen	Cheville	*W59 L 38				
48. WL 4112-2	Kedjehjul	Chain wheel	Kettenrad	Roue à chaîne	**W64 L38-310				
49. T6SS 8 x 8	Stoppsskruv	Stop screw	Stoppsschraube	Vis d'arrêt					
50. WL 26	Remskiva	Pulley	Riemenscheibe	Poulie à courroie					
51. WL 3050	Lagerbock	Bearing bracket	Stehlager	Porte-pallier					

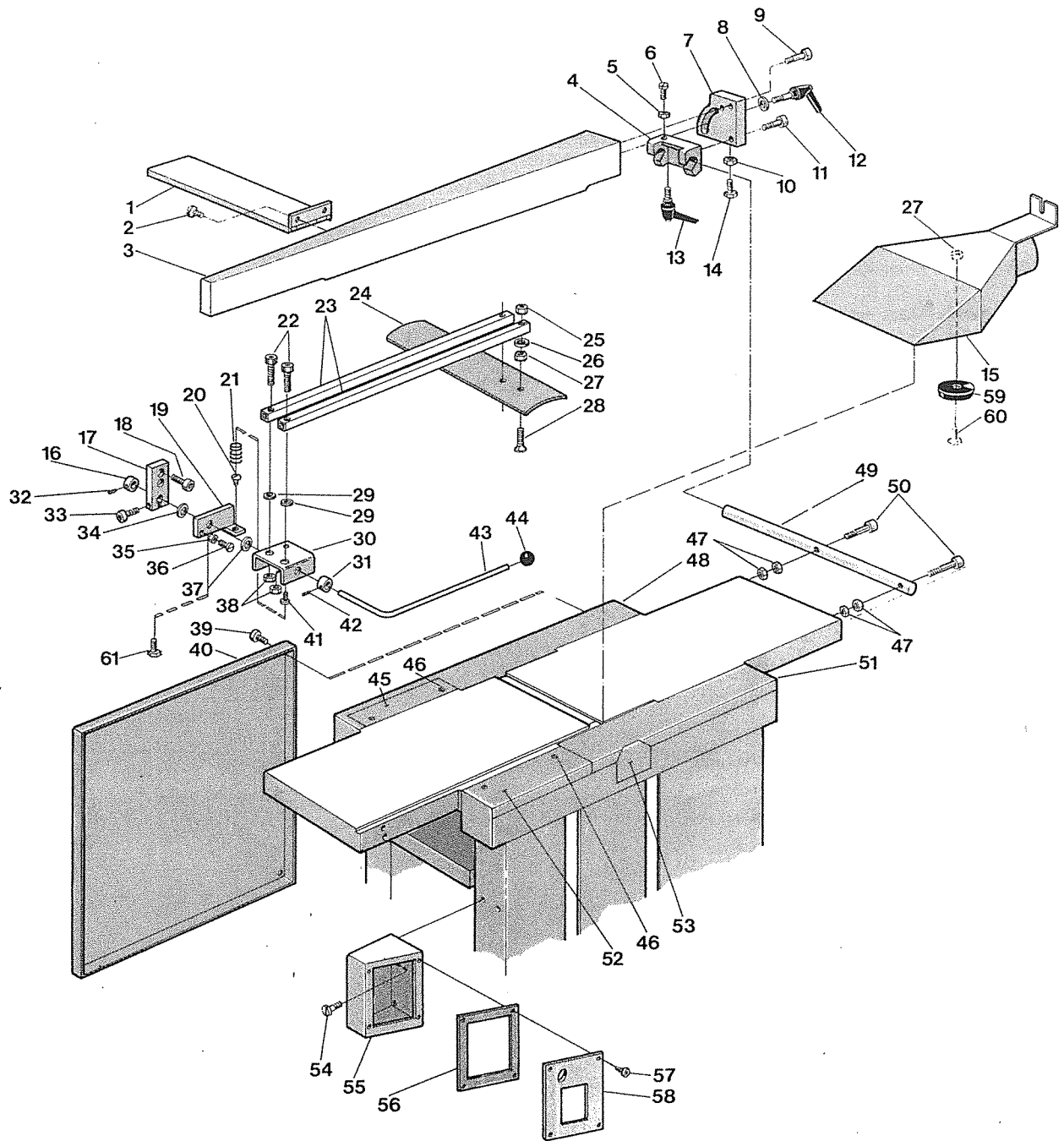


Rikthyvelanhåll och SUVA-skydd

W64 W59 L38-310 L38

1. WL 3086-1*	Kutterskydd	Cutter protection	Wellenschutz	Protection d'arbre	43. WL 77	Spak	Lever	Hebel	Levier
WL 3086-3**	Kutterskydd	Cutter protection	Wellenschutz	Protection d'arbre	44. Ø25/M8	Bakelitkula	Bakelite ball	Bakelitkugel	Boule de bakél
2. MCS 4 x 10	Skruv	Screw	Schraube	Vis	45. WL 4214	Täckplåt	Cover plate	Schutzblech	Tôle de protect
3. WL 40	Rikthyvelanhåll	Fence	Anschlag	Butée	46. LKCS 5 x 10	Skruv	Screw	Schraube	Vis
4. WL 42	Anhållsfäste	Fence holder	Anschlaghalter	Porte-butée	47. M6LM 8	Mutter	Nut	Mutter	Ecrou
5. M6LM 5	Mutter	Nut	Mutter	Ecrou	48. WL 3099	Täckplåt	Cover plate	Schutzblech	Tôle de protec
6. MCS 5 x 16	Skruv	Screw	Schraube	Vis	49. WL 43*	Axel	Axle	Achse	Axe
7. WL 3083	Fäste	Bracket	Halter	Support	WL 4468**	Axel	Axle	Achse	Axe
8. TBR SB 10,5 x 28	Bricka	Plate	Scheibe	Plaque	50. MC6S 8 x 35	Skruv	Screw	Schraube	Vis
9. MC6S 8 x 35	Skruv	Screw	Schraube	Vis	51. WL 3098	Täckplåt	Cover plate	Schutzblech	Tôle de protect
10. M6LM 5	Mutter	Nut	Mutter	Ecrou	52. WL 3097	Täckplåt	Cover plate	Schutzblech	Tôle de protect
11. MC6S 8 x 35	Skruv	Screw	Schraube	Vis	53. WL 4152	Täckplåt	Cover plate	Schutzblech	Tôle de protect
12. M10 x 50	Ställbar låsspak	Adj. locking lever	Verstellbarer Ver-	Levier de blocage	54. M6S 5 x 10	Skruv	Screw	Schraube	Vis
			schlusshebel	ajustable	55. WL 2016	Apparatlåda	Box	Kasten	Boîte
13. M10 x 30	Ställbar låsspak	Adj. locking lever	Verstellbarer Ver-	Levier de blocage	56. WL 4218	Gummipackning	Rubber joint	Gummidichtung	Joint de caout
			schlusshebel	ajustable	57. PTKA 40 x 10 WN 1442	Skruv	Screw	Schraube	Vis
14. MCS 5 x 16	Skruv	Screw	Schraube	Vis	58. WL 4141-2	Panelplåt	Panel plate	Paneelblech	Tôle
15. WL 2027*	Spån huv	Dust hood	Spanhaube	Chape à copeaux	59. Ø7/Ø50 x 15	Gummifot	Rubber foot	Gummifuss	Pied de caotch
WL 2080**	Spån huv	Dust hood	Spanhaube	Chape à copeaux	60. MC6S 6 x 12	Skruv	Screw	Schraube	Vis
16. WL 104	Stoppring	Stop ring	Arrettierring	Bague d'arrêt	61. MC6S 5 x 16	Skruv	Screw	Schraube	Vis
17. WL 4203	Fäste	Bracket	Halter	Support					
18. MC6S 6 x 16	Skruv	Screw	Schraube	Vis					
19. WL 108	Fästjärn	Mounting bit	Befestigungs-	Patte					
			eisen						
20. MCS 5 x 5	Skruv	Screw	Schraube	Vis					
21. WL 4313-1	Fjäder	Spring	Feder	Ressort					
22. MC6S 6 x 30	Skruv	Screw	Schraube	Vis					
23. WL 4138-2	Arm	Arm	Arm	Bras					
24. WL 100*	Kutterskydd	Cutter protection	Wellenschutz	Protection d'arbre					
WL 4467**	Kutterskydd	Cutter protection	Wellenschutz	Protection d'arbre					
25. Loc-King M6	Låsmutter	Locking nut	Verriegelungs-	Ecrou de blocage					
			mutter						
26. SRB 7	Bricka	Plate	Scheibe	Plaque					
27. M6M 6	Mutter	Nut	Mutter	Ecrou					
28. MFS 6 x 35	Skruv	Screw	Schraube	Vis					
29. TBR SB 6,4 x 22	Bricka	Plate	Scheibe	Plaque					
30. WL 4201	Fäste	Bracket	Halter	Support					
31. WL 104	Stoppring	Stop ring	Arrettierring	Bague d'arrêt					
32. SK6SS 5 x 8	Stoppsskruv	Stop screw	Arretierschraube	Vis d'arrêt					
33. MC6S 6 x 25	Skruv	Screw	Schraube	Vis					
34. SRB 11	Bricka	Plate	Scheibe	Plaque					
35. M6M 5	Mutter	Nut	Mutter	Ecrou					
36. MCS 5 x 10	Skruv	Screw	Schraube	Vis					
37. SRB 11	Bricka	Plate	Scheibe	Plaque					
38. M6M 6	Mutter	Nut	Mutter	Ecrou					
39. MF6S 6 x 30 (6 x 50)	Skruv	Screw	Schraube	Vis					
40. WL 4114-3	Sidolucka	Slide door	Seitentür	Porte					
41. MCS 5 x 5	Skruv	Screw	Schraube	Vis					
42. SK6SS 5 x 8	Stoppsskruv	Stop screw	Arretierschraube	Vis d'arrêt					

* W59 L38
** W64 L38-310



Planhyvelbord/Växellåda/Stativ W64 W59 L38-310 L38

1. SK6SS 8 x 8	Stoppskruv	Set screw	Arretierschraube	Vis d'arrêt	47. SKF 6300 2RS1	Kullager	Ball bearing	Kugellager	Palier à rc
2. MF6S 8 x 16	Skruv	Screw	Schraube	Vis	48. FRP 5 x 20	Pinne	Pin	Stift	Cheville
3. SRB 9 x 18	Bricka	Plate	Scheibe	Plaque	49. M6S 8 x 45	Skruv	Screw	Schraube	Vis
4. M6S 8 x 20	Skruv	Screw	Schraube	Vis	50. M6M 10	Mutter	Nut	Mutter	Ecrou
5. WL 3058*	Planbord	Table	Tisch	Table	51. MC6S 6 x 35	Skruv	Screw	Schraube	Vis
WL 2077**	Planbord	Table	Tisch	Table	52. SKF 6202 2RS1	Kullager	Ball bearing	Kugellager	Palier à rc
6. WL 4200*	Skyddsplåt	Cover plate	Schutzblech	Tôle protectrice	53. RK 5 x 5 x 18	Kil	Wedge	Keil	Clavette
WL 4466**	Skyddsplåt	Cover plate	Schutzblech	Tôle protectrice	54. FRP 4 x 18	Pinne	Pin	Stift	Cheville
9. WL 2021	Stativ	Frame	Gestell	Bâti	55. RK 5 x 5 x 10	Kil	Wedge	Keil	Clavette
11. WL 3103	Motorhylla	Motor shelf	Motorregal	Console de moteur	56. M6M 6	Mutter	Nut	Mutter	Ecrou
13. 1,5 kW 2.800 r/min	Fotmotor	Footmotor	Fussmotor	Moteur à plect	57. MCS 6 x 16	Skruv	Screw	Schraube	Vis
14. WL 3071	Växellåda	Gear box	Getriebekasten	Boîte à vitesse	58. M6S 8 x 35	Skruv	Screw	Schraube	Vis
15. WL 3070	Växellåda	Gear box	Getriebekasten	Boîte à vitesse	61. M6M 8	Mutter	Nut	Mutter	Ecrou
16. WL 4109	Axel	Shaft	Achse	Axe	62. M6S 8 x 25	Skruv	Screw	Schraube	Vis
17. WL 4150	Kugghjul	Gear wheel	Zahnrad	Roue dentée	63. SRB 9 x 18	Bricka	Plate	Scheibe	Plaque
18. WL 4105	Remskiva	Pulley	Riemenscheibe	Poulie	64. M6S 8 x 12	Skruv	Screw	Schraube	Vis
19. WL 4102	Remskiva	Pulley	Riemenscheibe	Poulie	65. M6S 8 x 16	Skruv	Screw	Schraube	Vis
20. WL 4110	Axel	Shaft	Achse	Axe	66. M6S 5 x 20	Skruv	Screw	Schraube	Vis
21. WL 4151	Kugghjul	Gear wheel	Zahnrad	Roue dentée	67. LKCS 5 x 12	Skruv	Screw	Schraube	Vis
22. WL 4113-1	Kedjehjul	Chain wheel	Kettenrad	Roue à chaîne	68. SRB 9 x 18	Bricka	Plate	Scheibe	Plaque
23. WL 4113-2	Kedjehjul	Chain wheel	Kettenrad	Roue à chaîne	69. Ø30/M8 x 25	Lås ratt	Locking wheel	Verriegelungsrad	Roue de
24. WL 4148-2	Bricka	Plate	Scheibe	Plaque	72. SK6SS 6 x 8	Stoppskruv	Stop screw	Arretierschraube	Vis d'arr
25. WL 4111	Distanslement	Spacer	Distanzelement	Element de distance	73. P6SS 6 x 10	Stoppskruv	Stop screw	Arretierschraube	Vis d'arr
26. WL 4247	Axeltapp	Shaft	Achszapfen	Tourillon	76. MC6S 8 x 25	Skruv	Screw	Schraube	Vis
27. WL 4168	Fjäder	Spring	Feder	Ressort	77. SK6SS 8 x 8	Stoppskruv	Stop screw	Arretierschraube	Vis d'arr
28. WL 4290	Hylsa	Casing	Hülse	Douille	78. Z 30 0067- 1453	Kilrep Nit	V-belt	Keilriemen	Courroie
29. Ø10/Ø16 x 16	Oljebrons	Self lubricating brass bearing	Selbstschmierendes Messinglager	Palier en laiton auto- lubrifiant	79.	Nit	Rivet	Niet	Rivet
30. WL 4182	Spännarm	Tightening lever	Spannhebel	Levier de tension	80. 0-240 mm	Skala	Scale	Skala	Echelle
31. WL 4154	Skålpåt	Plate	Blech	Tôle	81. WL 4148-3	Distansring	Spacer ring	Distanzring	Anneau
32. WL 4200*	Skyddsplåt	Cover plate	Schutzblech	Tôle de protection	82. WL 4148-2	Distansring	Spacer ring	Distanzring	Anneau
WL 4466**	Skyddsplåt	Cover plate	Schutzblech	Tôle de protection	83. WL 4383	Skrufäste	Bracket	Halter	Support
33. PS M10 x 70	Pinnskruv	Pin screw	Stiftschraube	Boulon	84. M6S 12 x 30	Nylonskruv	Screw	Schraube	Vis
34. WL 3055	Slid	Slide	Schieber	Coulisse	85. M6LM 12	Mutter	Nut	Mutter	Ecrou
35.	Visare	Indicator	Zeiger	Indicateur	86. SKF 6300 2RS1	Kullager	Ball bearing	Kugellager	Palier à
36. WL 3073-2*	Stativsida	Frame side	Gestellseite	Bâti	*W59, L38				
WL 3073-3**	Stativsida	Frame side	Gestellseite	Bâti	**W64, L38-310				
37. WL 4073	Lagerfäste	Bearing support	Lagerhalter	Porte-pallier					
38. WL 2022	Stativ	Frame	Gestell	Bâti					
39. DIN 705/16	Stoppring	Stop ring	Arretiering	Anneau d'arrêt					
40. WL 4130	Pelare	Pillar	Pfeiler	Colonne					
41. WL 4101	Skruv	Screw	Schraube	Vis					
42. SRB 9	Bricka	Plate	Scheibe	Plaque					
43. WL 3073-2*	Stativsida	Frame side	Gestellseite	Bâti					
WL 3073-3**	Stativsida	Frame side	Gestellseite	Bâti					
44. SKF 6003 2RS1	Kullager	Ball bearing	Kugellager	Palier à roulement					
45. M6S 8 x 25	Skruv	Screw	Schraube	Vis					
46. SK6SS 8 x 8	Stoppskruv	Stop screw	Arretierschraube	Vis d'arrêt					

