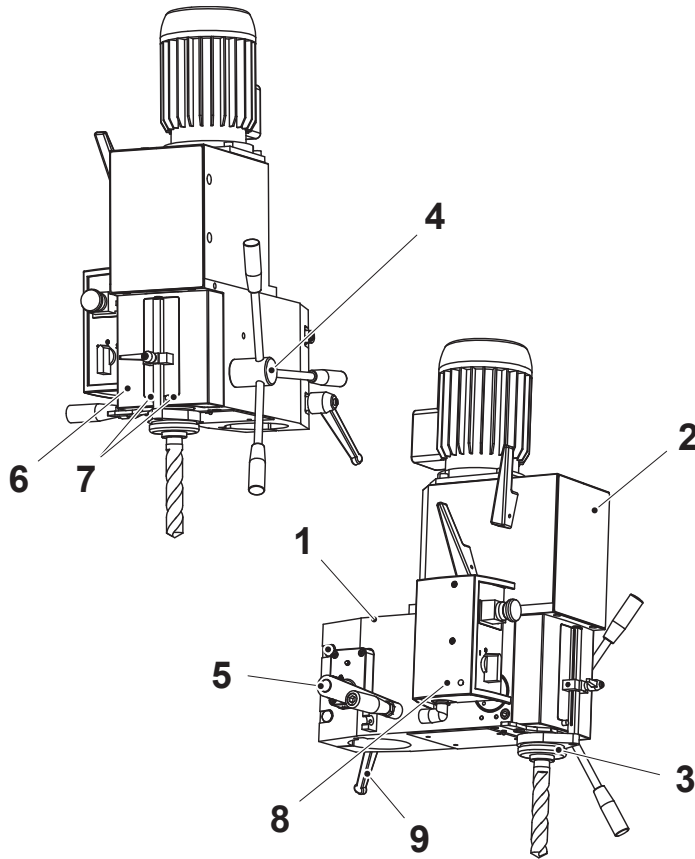


Reservdelista
Spare Part List
Ersatzteilliste

25 mm T

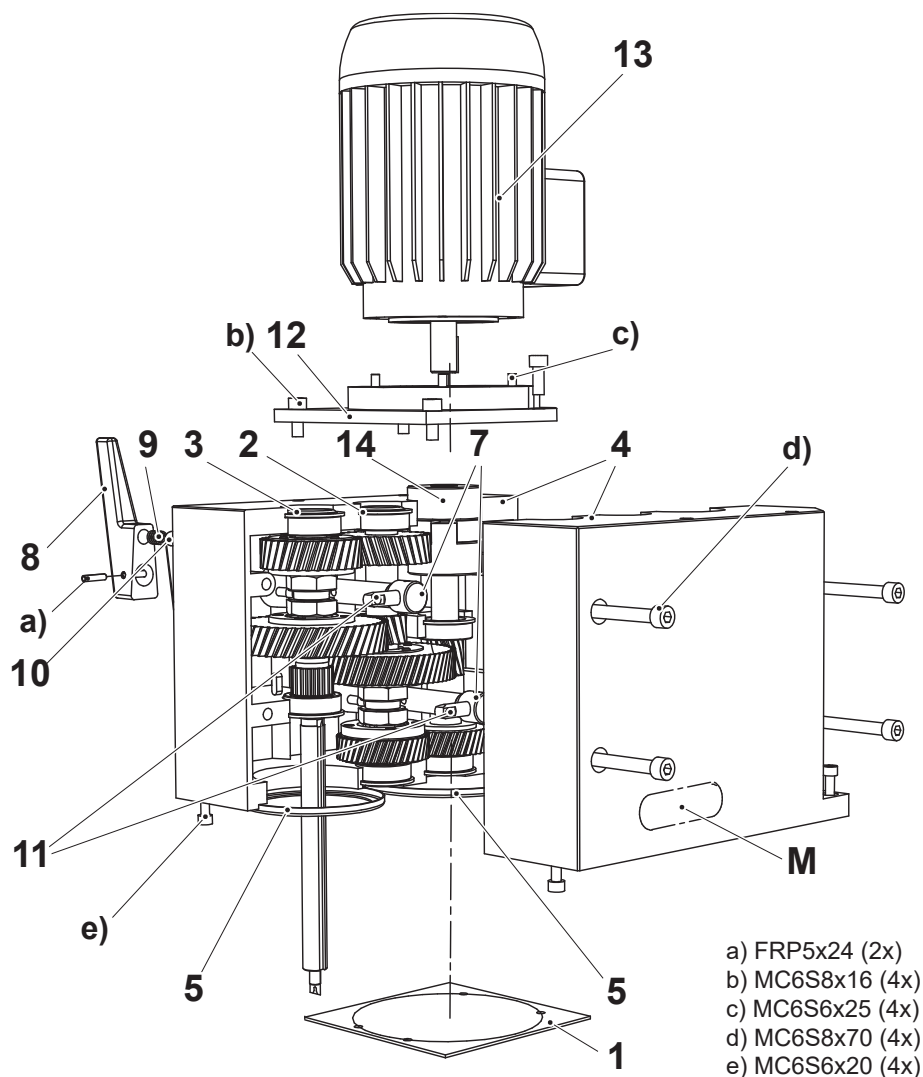
7 Reservdelar

7.1 Spindelhuvud - Drill head - Bohrkopf



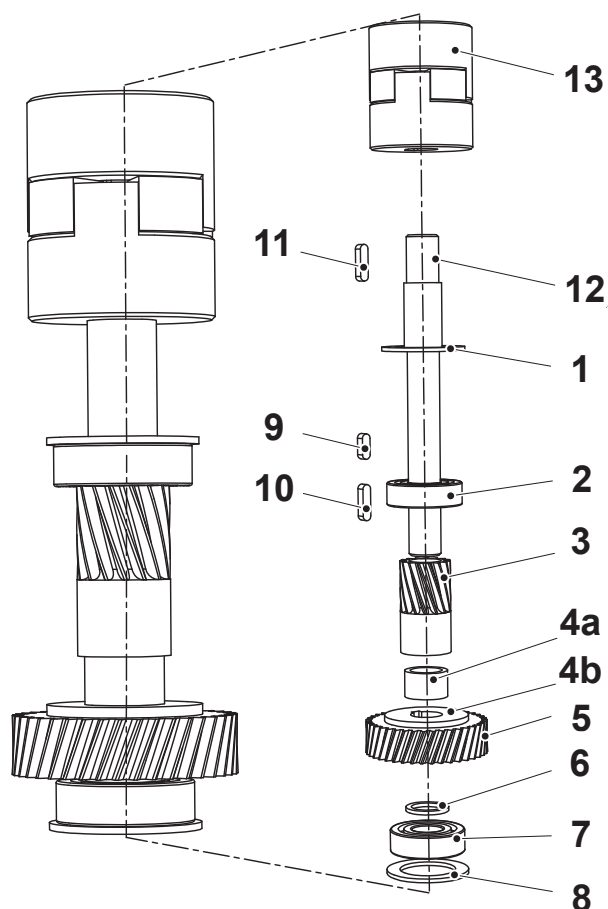
Pos	Art. no.	Benämning	Description	Benennung	Not
1	2V08700	Spindelhus	Spindle housing	Spindelgehäuse	
2	2X08774	Växellåda	Gear box	Getriebekasten	
3	2X08710	Spindelhylsa	Spindle sleeve	Spindelhülse	
4	2X08752R	Matningsaxel kompl.	Feed shaft compl.	Vorschubwelle kompl.	
5	2X08720-1R	Snäckväxel	Worm gear unit	Schneckenwechsel	
6	2U08702	Frontkåpa	Front cover	Frontdeckel	
7	3P01407	Pinne	Pin	Stift	CP 8x36
8	2U08705	Elboxkåpa	Electric box cover	Elektrokastengehäuse	
9	3R00014-1	Ställbar låsspak	Locking lever	Sperrarm	

7.2 Växellåda - Gear box - Getriebehäuse



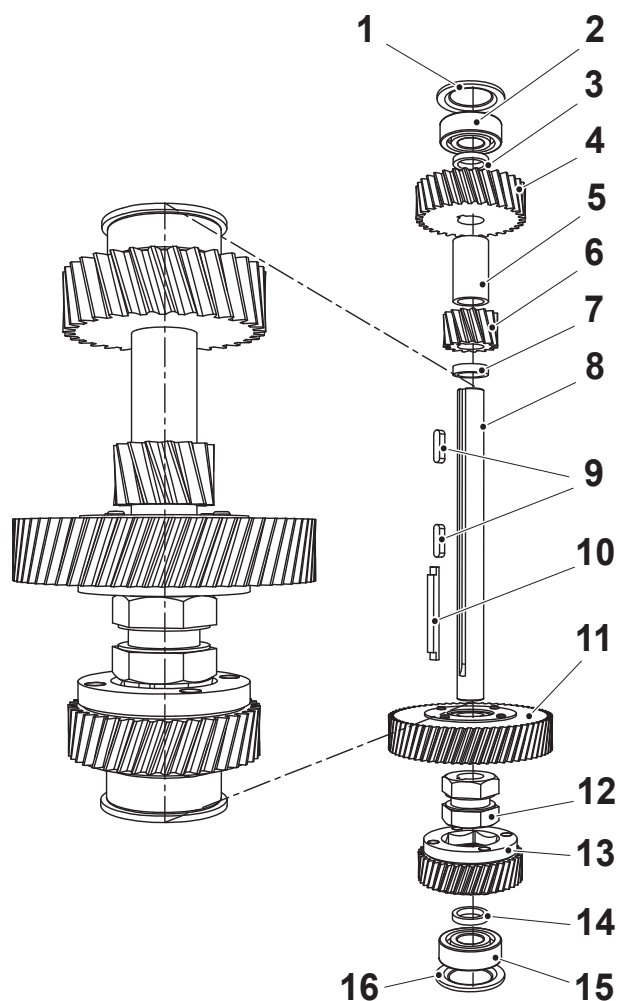
Pos	Art. no.	Benämning	Description	Benennung	Not
1	4L02502	Täckplåt	Cover plate	Blechdeckel	
2	2X08404-2	2:a axel komplett	2:nd shaft complete	2:e Welle komplett	
3	2X08404-3	3:e axel komplett	3:rd shaft complete	3:e Welle komplett	
4	2X08772	Växellådshus komplett	Feed shaft complete	Getriebekasten	
5	4B00174	Styrning	Ring	Ring	
7	2X08536	Skiftarm	Gear selector arm	Schaltarm	
8	2RS0653-1	Växelspak	Gear lever	Schalthebel	
9	4C02921	Fjäder	Gear	Feder	2x
10	3T04028	Stålkula	Steel ball	Schaltgriff	2x
11	4T04168	Skiftstift	Shift pin	Stift	
12	2N08726	Motorfläns	Motor flange	Motorflansch	
13	3E0300X	Motor	Motor	Motor	230-575V 50/60Hz
14	2X08727	1:a axel komplett	1:st shaft complete	1:e Welle komplett	

7.3 Motoraxel - Engine shaft - Motorwelle

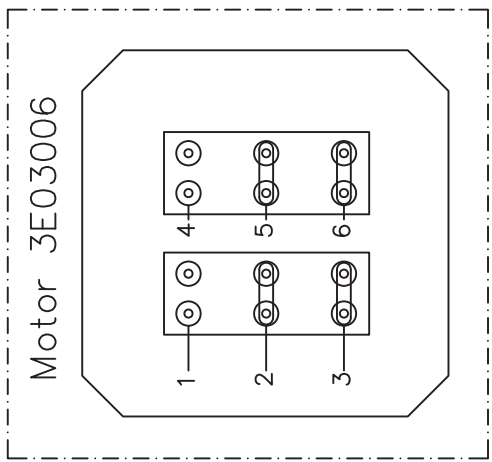


Pos	Artikelnummer	Benämning	Description	Benennung	Not
1	4B00137	Bricka	Washer	Scheibe	
2	3L15003	Kullager	Ball bearing	Kugellager	6203-2RS
3	2H07969	Kugghjul	Gear	Zahnrad	15-1,5
4a	2D17014	Distanshylsa	Spacing sleeve	Distanzhülse	17x14
4b	2D17003	Distanshylsa	Spacing sleeve	Distanzhülse	17x3
5	2H07972	Kugghjul	Gear	Zahnrad	39-1,5
6	2D17002	Distanshylsa	Spacing sleeve	Distanzhülse	17x2
7	3L15003	Enrad spårkullager	Ball bearing	Kugellager	6203-2RS
8	4B00138	Lock	Washer	Scheibe	
9	3K01184	Kil	Key	Keil	5x5x14
10	3K01186	Kil	Key	Keil	5x5x18
11	3K01187	Kil	Key	Keil	5x5x20
12	2A08727	Axel	Shaft	Welle	
13	3XS0659-1	Axelkoppling	Shaft coupling	Wellenkupplung	

7.4 2:a axel - 2:nd shaft - 2:e Welle



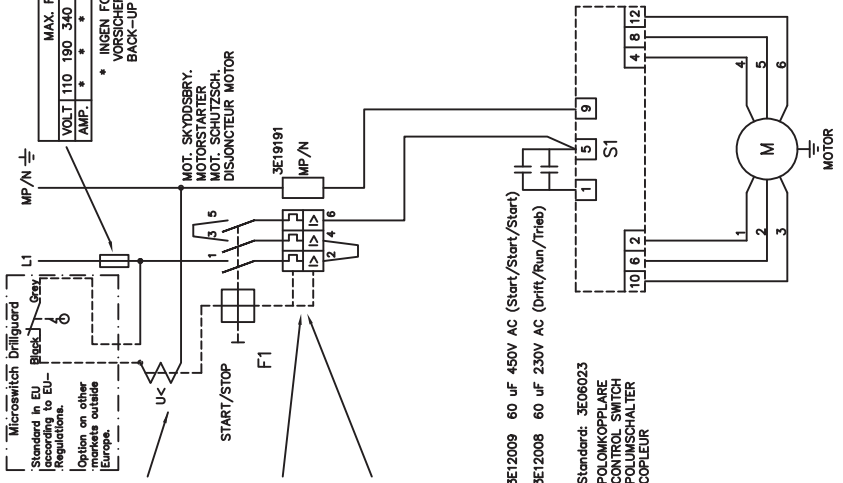
Pos	Artikelnummer	Benämning	Description	Benennung	Not
1	4B00138	Lock	Washer	Scheibe	C-138
2	3L15003	Enrad spårkullager	Ball bearing	Kugellager	6203-2RS
3	2D00009	Distanshylsa	Spacing sleeve	Distanzhülse	17x3,5
4	2H07971	Kugghjul	Gear	Zahnrad	32-2
5	2D17038	Distanshylsa	Spacing sleeve	Distanzhülse	17x38
6	2H07970	Kugghjul	Gear	Zahnrad	15-2
7	2D17005	Distanshylsa	Spacing sleeve	Distanzhülse	17x5
8	2A04871	2:a axel	2:nd shaft	2:e Welle	C-4871
9	3K01187	Kil	Key	Keil	5x5x20
10	2T06615	Övre kil	Key	Keil	C-6615
11	2X08408R	Kugghjul kompl.	Gear compl.	Zahnrad kompl.	64-1,5
12	2T04254	Kopplingsklo	Clutch	Kupplung	C-4254
13	2X08406R	Kugghjul kompl.	Gear compl.	Zahnrad kompl.	40-1,5
14	2D00009	Distanshylsa	Spacing sleeve	Distanzhülse	17x3,5
15	3L15003	Enrad spårkullager	Ball bearing	Kugellager	6203-2RS
16	4B00138	Lock	Cover	Deckel	C-138



Motor 3E03006

AMP.	VOLT	MAX. FUSE
*	110	190
*	230	340
*	415	360
*	500	415
*	575	500
*		575
		35
		20

* INGEN FORSKRINGER ER NØDVENDIG
VORSICHERUNG NICHT ERFORDERLICH
BACK-UP FUSE IS NOT REQUIRED



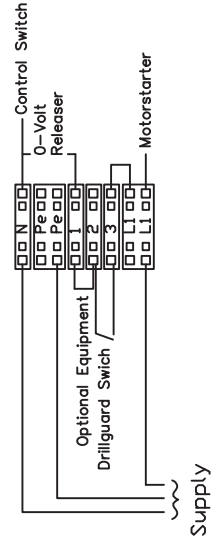
NOLLSPÄNNINGSUTLØSARE NULLENERGI-FAKTER NULL-ENERGY RELEASE RELAIS SANS TENSION
3E10611-1 120V 60 Hz

MOTORSKYDD MOTOR STARTER SWITCH PROTECTOR MOTORSCHUTZSCHALTER COUP-CIRCUIT THERMIQUE
3E10608 10-16A

KAPSLING CAPSULUNG EINKAPSLUNG CAPSULAGE
2X08706-1 Egen/Ovnm/Eigenen

3E12009 60 uF 450V AC (Start/Start/Start)
3E12008 60 uF 230V AC (Drift/Run/Trieb)

Standard: 3E06023
POLYMERKOPPLARE
CONTROL SWITCH
POLYMER-SCHALTER
COUPLEUR



Supply

MSC Machinery
Scandinavia

BORRMASKIN/DRILLINGMACHINE/BOHRMASCHINE
120V/60HZ.1-FAS.1-PHASE

Corr. BD	Date 091015	Drawn BD	Date 080819
Corr.	Date	No. XXX	