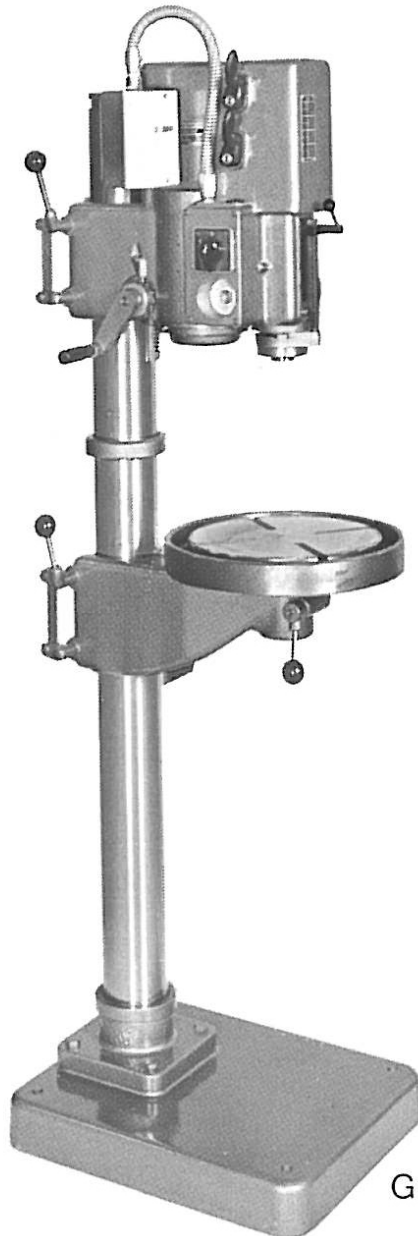


Tillverkningsår 60-80 talet



G 2508

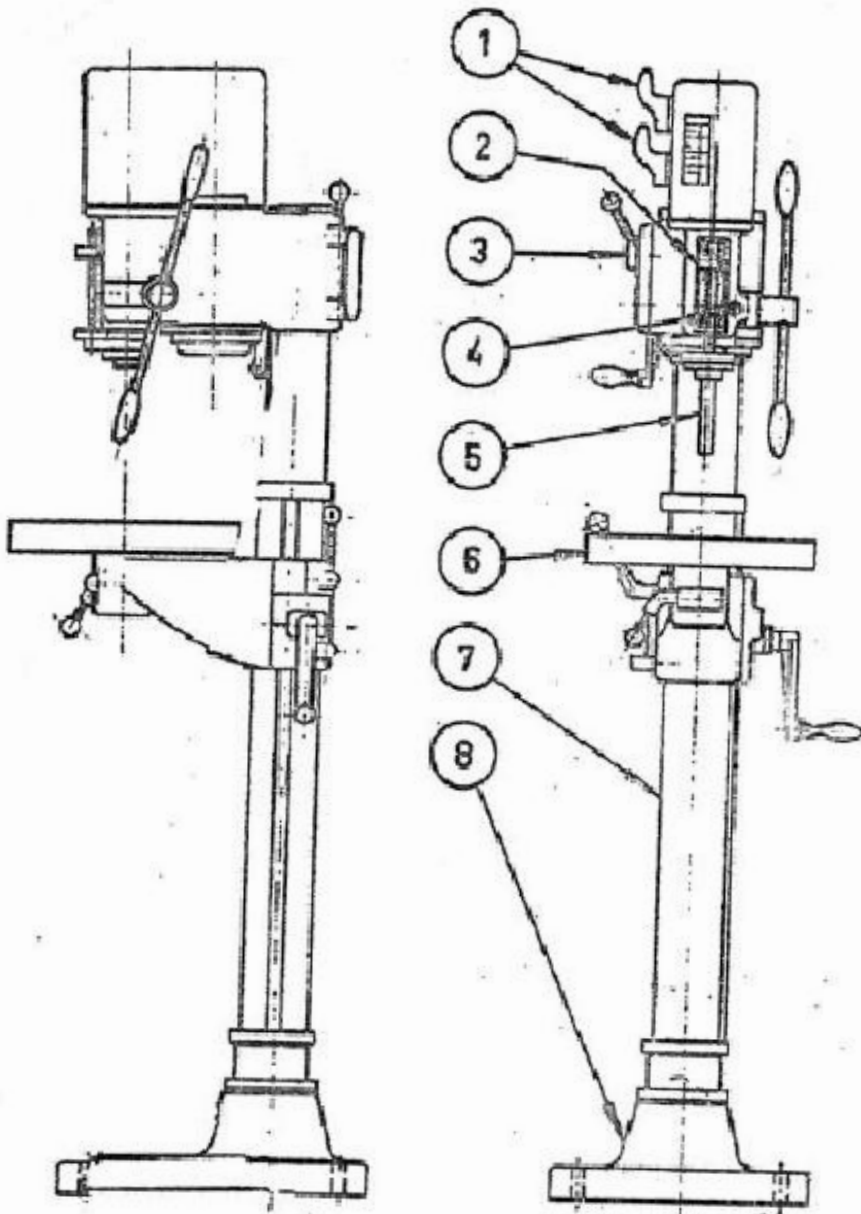
G 2508

Reservdelsslista & ritningar
Spare Parts List & Drawings
Ersatzteilliste & Zeichnungen

Machinery Scandinavia AB

Tungatan 10, 570 83 Rosenfors, Sweden
tel +46 495 49700, fax +46 495 20730
www.machineryscandinavia.com

C5517



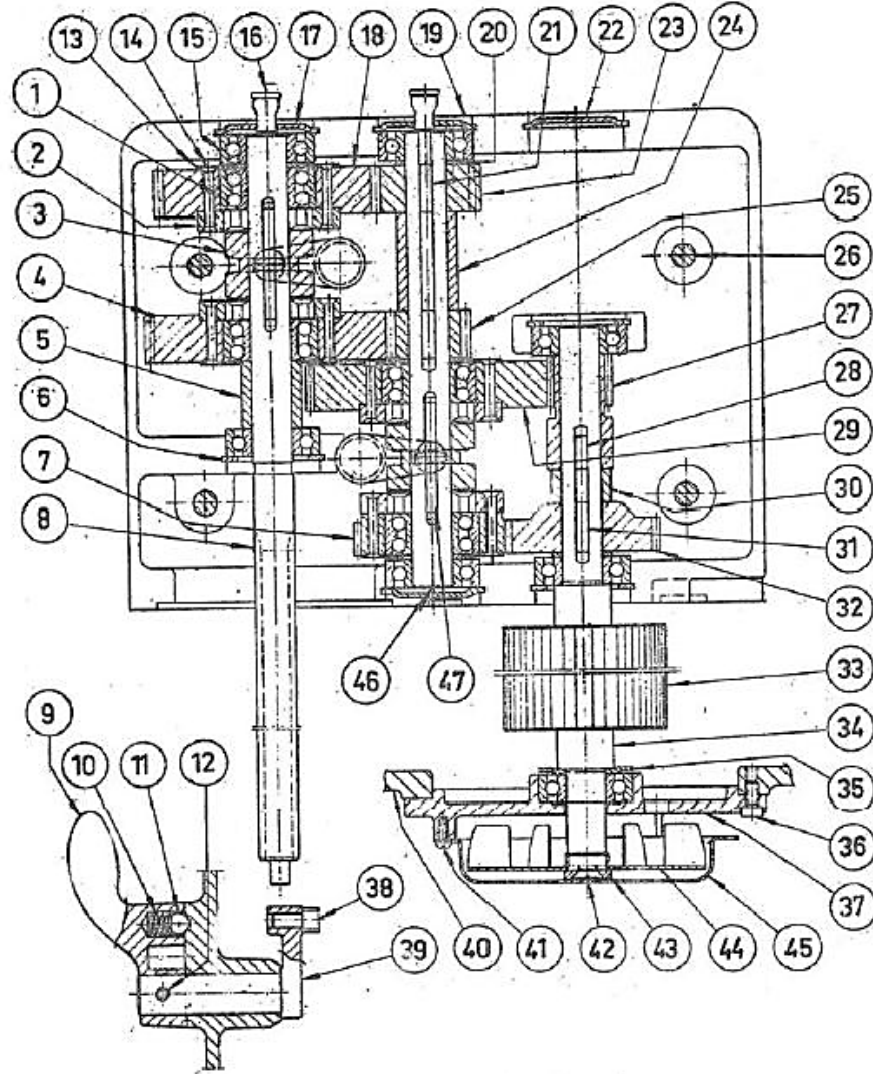
Pos	Deo.nr.	Art.nr.	Benämning	Anmärkningar	Gr
1		2R04223	Handtag	Ersatt med 2XS0653-3	A
2		2X05935	Stopp kompl.	B
3		3E04015	Polomkoppl C 10 A 441 EG ..	Ersatt med 3E06015	B
4		4L04893	Djupmåttskala	B
5		2X07846	Kuggstång	Utgått	
6		1B04010	Bord T0	
7		2Z07821	Pelare	
8		1B03013	Fotplatta	
9		3E10000	Motorskydd VIP 10	C

Om positionsnumren inte stämmer med kundens önskemål, ta reda på:

*Ritningsnummer

*Vilken detalj ska kunden ha?

A7980
(äldre A4860)



1. 3L40003
2. 2B04255
3. 2T04254
4. 2X07987
5. 2D17030
6. 4B00137
7. 2X07985
8. 2X04876
9. 2R04223
10. 4C11292
11. 3T04035
12. 3P12312
13. 4B00158
14. 3N02004
15. 3L11003
16. 3T01011
17. 2B00136
18. 2X07986
19. 2X04861
20. 2D17002
21. 3K00187
22. 4B00138
23. 2H07971
24. 2D17041
25. 2H07970
26. 3S03511
27. 2H07969
28. 3K00184
29. 2X07984
30. 2D17014
31. 3K00187
32. 2H07972R
33. 3E01100
34. 2A04868
35. 3L11003
36. 3S03325
37. 2N01889
38. 4T04168
39. 2X00098
40. 2V04887
41. 3S13287
42. 3S11447
43. 2B03449
44. 4B00175
45. 4B01890
46. 2A04871
47. 2T06615

- Kullager 3203
Kopplingsbricka
Kopplingsklo
Kugghjul Z=49, mod. 2
Distanshylsa 17x30
Lock
Kugghjul Z=40, mod. 1,5
Spindelföl.
Växlingshandtag
Fjäder
Kula
Pinne
Nitbricka
Nit
Kullager
Smörjkopp
Lock
Kugghjul Z=32, mod. 2
Växellådshus
Distanshylsa 17x2
Kil 5x20
Lock
Kugghjul Z=32, mod. 2
Distanshylsa 17x41
Kugghjul Z=15, mod. 2
Skruv 10x100
Kugghjul Z=15, mod. 1,5
Kil 5x14
Kugghjul Z=64, mod. 1,5
Distanshylsa 17x41
Kil 5x20
Kugghjul Z=39, mod. 1,5
Rotor
Rotoraxel
Kullager 6203
Skruv 5x10
Lagerlock
Skiftstift
Skiftarm
Spindelhus
Skruv 4x8
Skruv 8x12
Bricka
Vinghjul
Flätkåpa
2:a axel
Kil

Utgått

pos. 9-11 2XS0653-3
Växelspak kompl.

pos. 33-34 G2508400 (400V)
Motoraxel kompl

Snedkugg fr.o.m. juni 1980, maskinnr: 283776

För maskiner med rakkugg gäller:
Pos. 4 2X00124B - utgått
Pos. 7 2X04874 - utgått
Pos. 18 2X04882 - utgått
Pos. 23 2H00121 - utgått
Pos. 25 2H00119 - utgått
Pos. 27 2H04869 - utgått
Pos. 29 2X04872 - utgått
Pos. 32 2H14945 - utgått

Om det behövs, ta reda på:

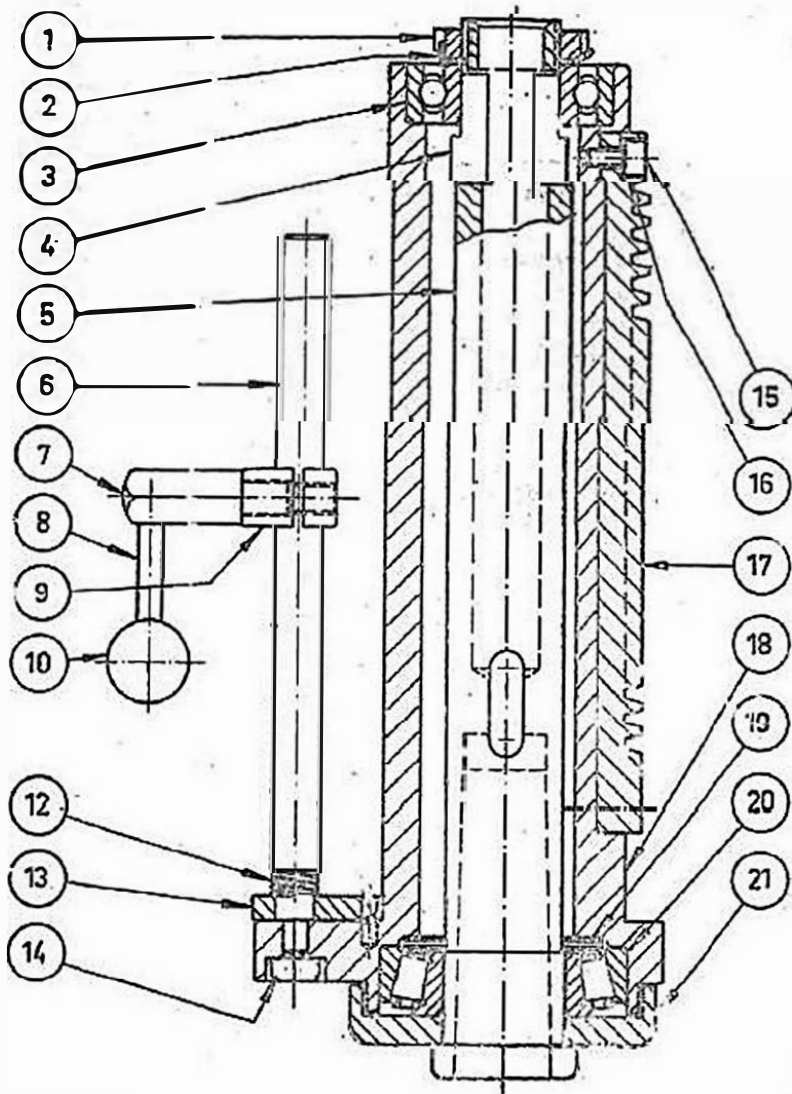
*Maskinnummer eller ålder på maskinen

*Raka eller sneda kuggar?

*Vilken axel sitter hjulet på?

*På äldre ritning kanske inte detaljnumret stämmer överens, vad är det för detalj?

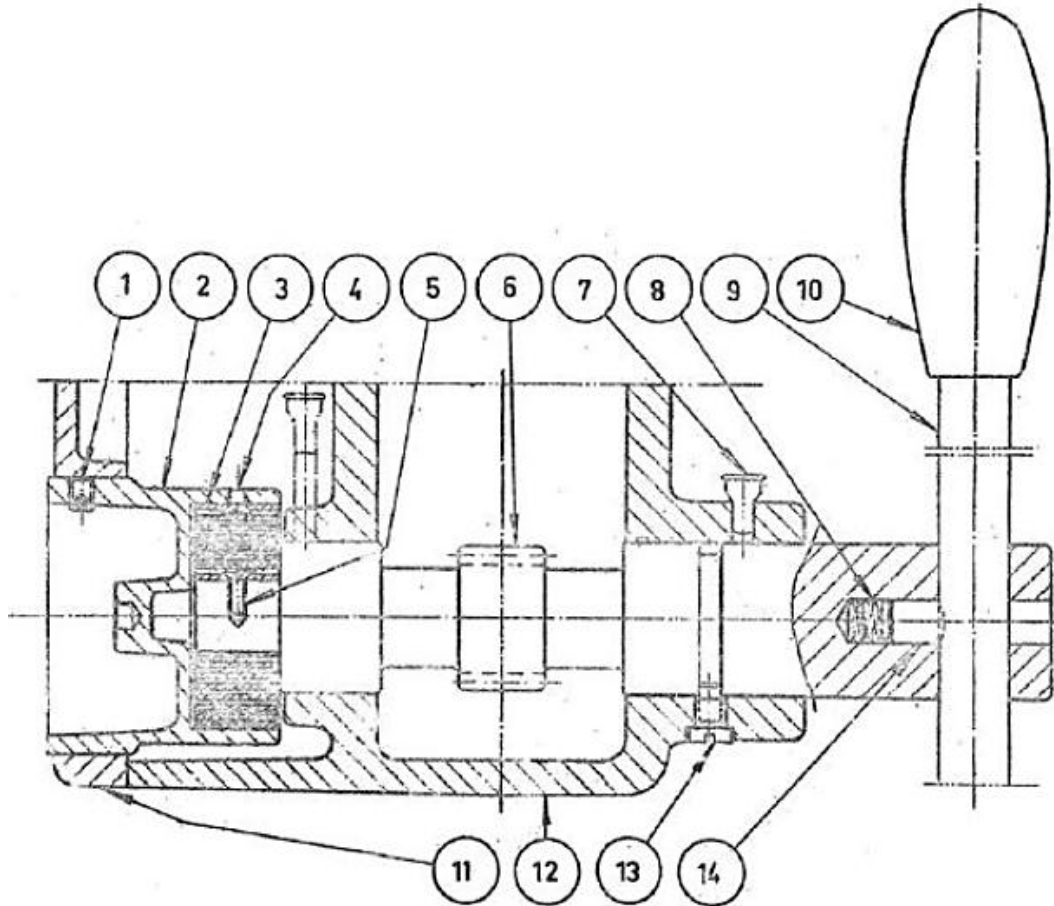
B4888



Pos	Det.nr.	Art.nr.	Beskrivning	Anmärkingar
1	KM 5	3406005	Låsutter
2	C 155	4B00155	Läbbricka
3	6205	31.1005	Kullager SKF 6205
4	C 3758	2T03758	Kil
5	B 3315	2A03315	Borrspindel
6	C 5911	2X05911	Djupmåttstång	utgått
7	C 5916	2X05916	Skruv	} 7-10 Stopp kompl. 2X05935
8	C 3534	2X03534	Låsningshandtag	
9	C 5898	2T05898	Stopp	
10	20 mm	3X02001	Kula D20 M6	
11	C 3706	2T03706	Pinne	Utgått
12	C 5893	4C05893	Fjäder	} Pos. 12-14 se not.
13	C 7593	4T07593	Anslog	
14	6 x 20	3X00012	Skruv M6x20 fyrk.	
15	5x10	3503325	Skruv M6x5 5x10
16	FBB 5,1	3X05146	Fjädr. bricka FBB 5,1
17	C 5281	2105281	Kuggstång
18	B 4890	2G04890	Spindelhylla
19	C 3769	4B03769	Bricka
20	30205	31.51006	Kor. rullager SKF 30206
21	135	2X00135	Lock
		2X04888	Spindelhylla emst.	(Pos. 1-21)
		2X05520	Spindelhylla delm.	(Pos. 1-5, 11, 15-21) ..
		2X05935	Stopp komplett	(Pos. 7-10)

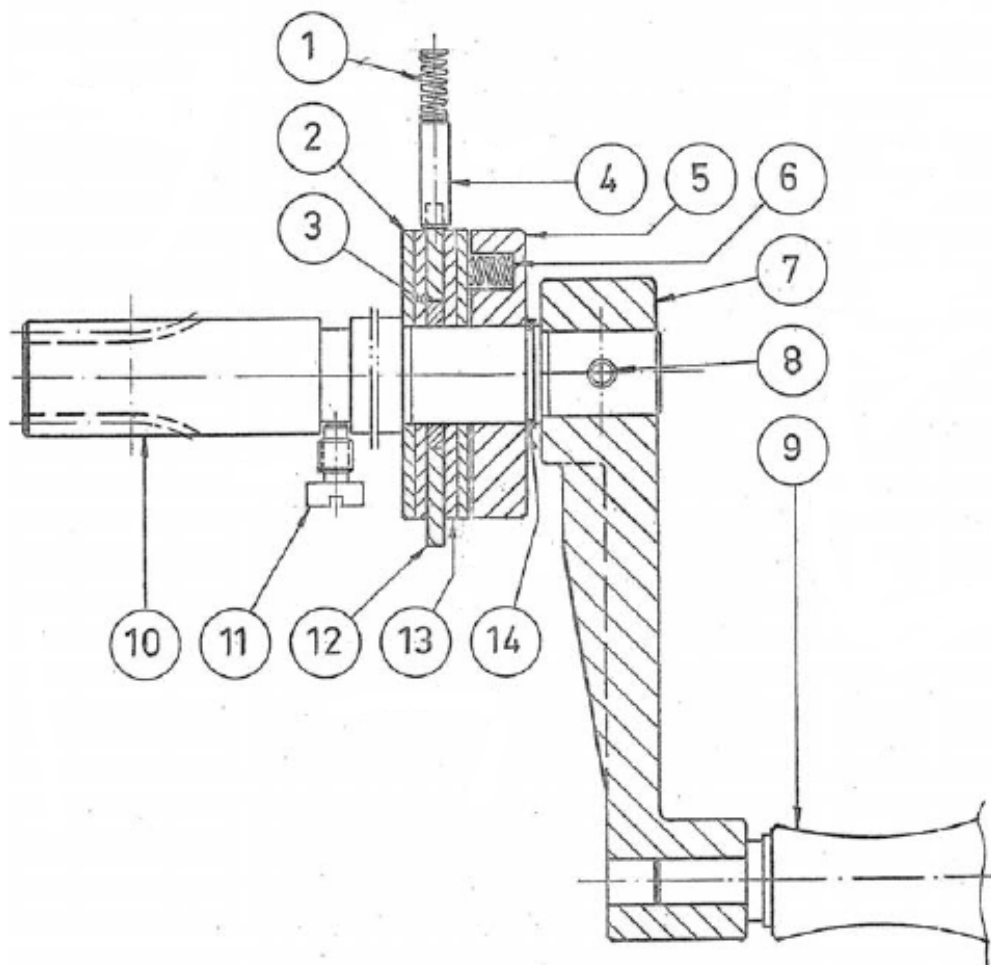
Djupmåttstång HAR UTGÅTT
 Stopp komplett till fyrkantiga
 djupmåttstång art.nr: 2X05935
 (fr.o.m s/n: 204580)

B4946



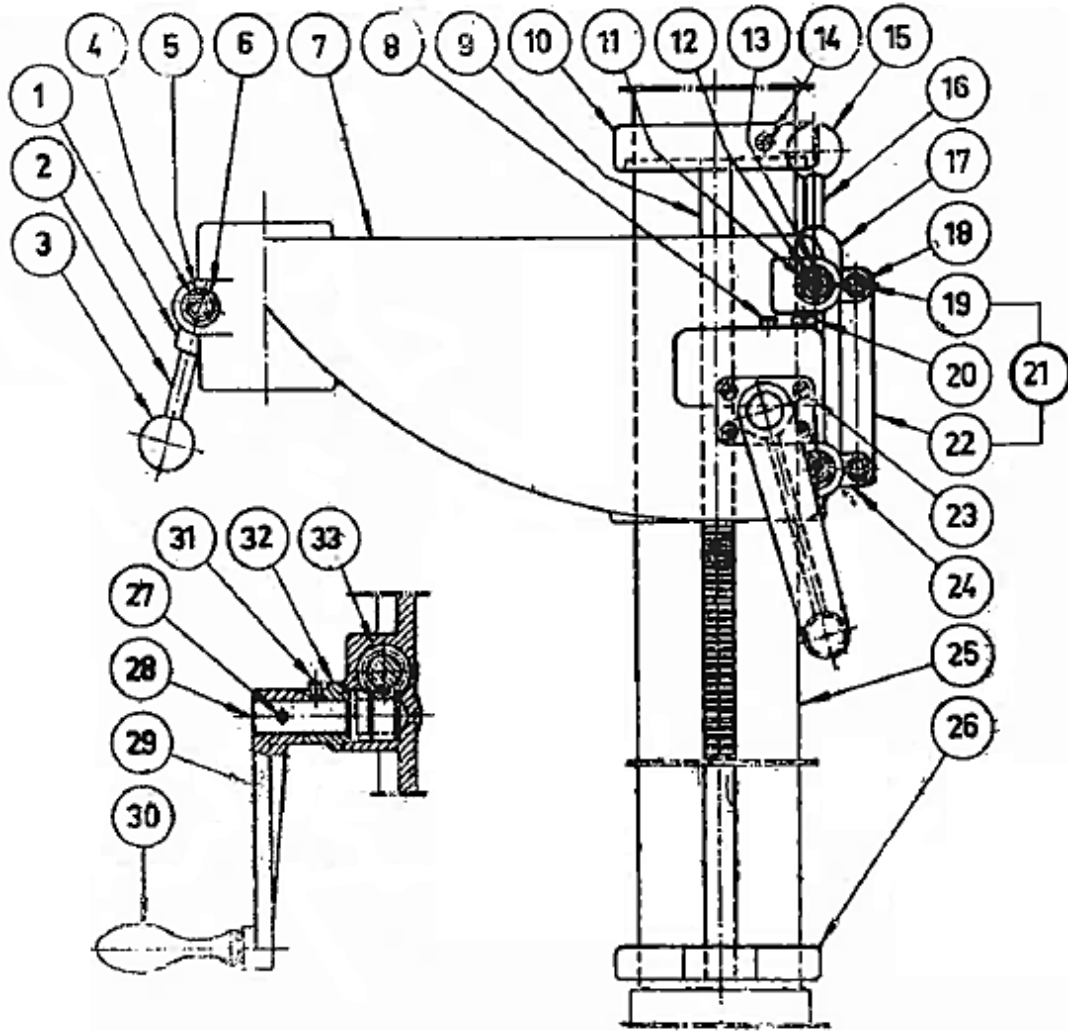
Pos	Det.nr.	Art.nr.	Benämning	Anmärkingar
1	6 x 8			
2	C 4896	2X04895	Fjäderhus komplett
3	C 3026			
4	4 x 6			
5	4 x 6	3S11285	Skruv FS 4 x 6 mm
6	C 4898	2I04898	Matningsaxel
7	5 mm	3T02010	Kulsmörjk. 5 mm
8	C 129 B	4C11292	Fjäder
9	C 4899	2E04899	Matningsspak
10	M16 L=85	3R01004	Handtag L=85 M 16
11	B 4894	2U04894	Strömbrytarlucka	G 2508
	C 5424	2UC5424	Strömbrytarlucka	G 2512
12	A 4887	2V04887	Spindelhus
13	C 4211	4SG4211	Styrskruv
14	C 651	2TC0651	Bromssko
		2X04897	Matningsaxel komplett ...	(Pos 5-6, 8-10, 14) Såls som separata delar

C7130
(äldre C4900)



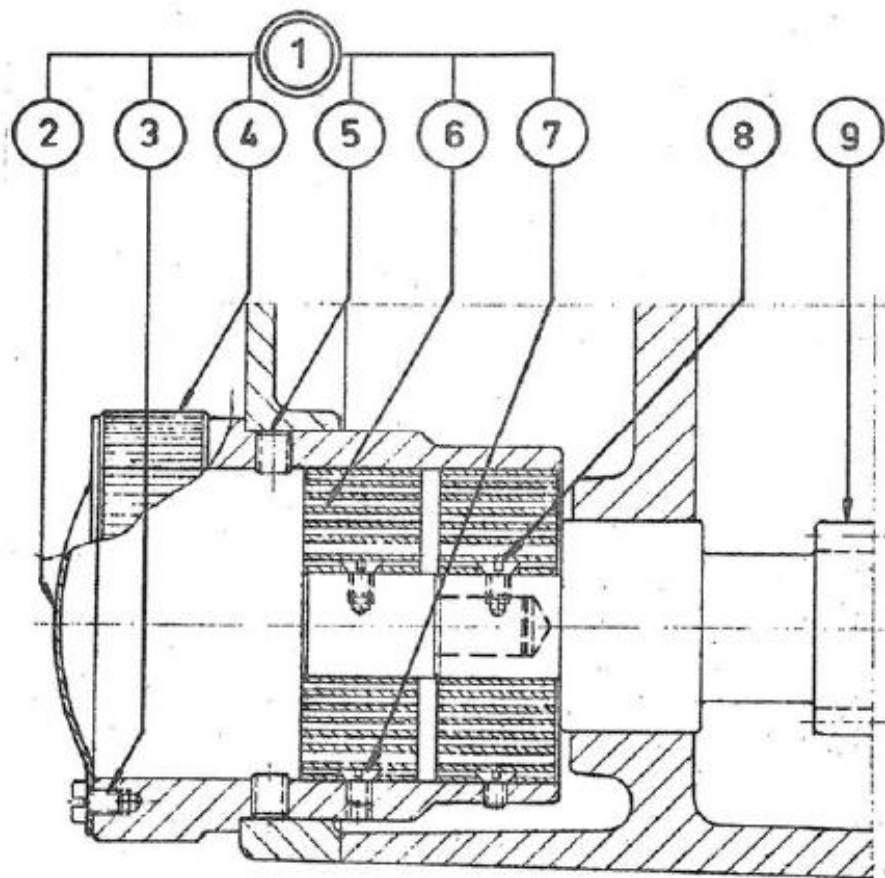
Pos	Det.nr.	Art.nr.	Benämning	Anmärkningar
1	C 3467	4003467	Fjäder
2	C 7092	2EG7092	Stödbricka
3	C 3300	4T03300	Bussning
4	6 x 20	3P01353	Pinne CP 6 x 20 mm
5	C 7091	4T07091	Tryckbricka
6		4C04479	Fjäder
7	C 4256	2R04256	Väv	Utgått
8	5 x 32	3P12314	Pinne FRP 5 x 32 mm
9	HM-3	3R04003	Handtag HM-3	Utgått
10	C 7134	2I07134	Kuggaxel
11	C 4211	4S04211	Skruv
12	C 3265	2B03265	Spärrplåt
13	C 3299	4B03299	Eriktionsbricka
14	Sga 17	3C01119	Spärring Sga 17
		2X07130	HS för spindelhus ...	Pos. 2-5 & 6-14 . Utgått

A4914



Pcs	Det.nr.	Art.nr.	Benämning	Anmärkingar	Gr
1	C 4347	2N04347	Låsmutter	Utgått	
2	C 4909	2E04909	Låsningsspak	
3	35 mm	3R02003	Kula D35 M10	
4	C 4908	2E04908	Låsningsskruv	} Pos 4-6 ersatt med 2XS1210	
5	M 10	3M01320	Mutter M6M 10		
6	11x22	3E03173	Bricka SRB 11x22		
7	A 4915	2Y04915	Bordarm		
8	6 mm	3T02011	Kulämörskjopp 6 mm	
9	C 3598	2I03598	Kuggstång	C
10	C 3668	2N03668	Övre ring	C
11	C 4907	2E04907	Ealt	Pos. 11-24 2X04907	
12	M 10	3M01320	Mutter M6M 10	
13	11x22	3E03173	Bricka SRB 11x22	
14	6x12	3S07356	Skruv S6SS 6x12 mm	
15	35 mm	3R02003	Kula D35 M10	C
16	C 4910	2E04910	Låsningsspak	C
17	C 4229	2N04229	Mutter	Utgått	C
18	C 1924	4T01924	Låsring	C
19	C 1923	2E01923	Axel	Utgått	
20	C 4211	4S04211	Styreskruv	
21	445	2X05445	Hävarm kompl.	Utgått	C
22	C 5450	2L05450	Hävarm	Utgått	
23	5x12	3S13327	Skruv MCS 5x12	
24	C 4230	2N04230	Mutter	C
25	A 3627	2Z07627	Pelare för GM 2508, GM2512 G 2508, G 2512	
26	C 135	2N00186	Nedre ring	C
27	5x32	3P12314	Pinne FRP 5x32 mm	
28	C 183	2I00183	Snäckskruv	
29	C 1742	2R01742R	Vev	
30	HM 4	3R04004	Hänåtag HM 4	
31	6 mm	3T02011	Kulämörskjopp 6 mm	
32	C 188	2N00188	Lagerlock	
33	C 184	2I00184	Kuggaxel	Pos. 33 Köps in från Gado Mekaniska	
		2X04403	Snäckskruv	(Pos. 27-32)	

C5624



Pos	Det.nr.	Art.nr.	Beskrivning	Anmärkning
1	C 5624	2X05624	Fjäderhus kompl.
2	C 3648	2E03648	Lock.....
3	4x6	3S13285	Skruv MGS 4x6 mm....
4	C 5623	2N05623	Fjäderhus.....
5	6x8	3S08362	Skruv P6SS 6x8 mm...
6	C 3026	4G03026	Fjäder.....
7	4x6	3S11285	Skruv FS 4x6 mm.....
8	4x6	3S11285	Skruv FS 4x6 mm.....	Ingår i pos. 9.....
9	C 5622	2X05622	Matningsaxel.....	M 2508, M 2512
	C 5621	2X05621	Matningsaxel.....	2508, 2512.....