

# Instruktionsbok och reservdelslista Bandsåg BS500

---

## EG-FÖRSÄKRAN OM ÖVERENSSTÄMMELSE

Enl. Rådets direktiv 2006/42/EC från 17 maj 2006 ( AFS 2008:3 )  
– Maskindirektivet (ordningsnr. 561 från 25 juni 1994 med senare ändringar)



Tillverkare: EJCA Maskin AB , Skogsforsvägen 26, 333 75 Reftele

Försäkrar härmed att: **EJCA Bandsåg BS500**

är tillverkad i överensstämmelse med Rådets direktiv från maj 2006 (Maskindirektivet 2006/42/EC)

och överensstämmer med gällande Hälsa och Säkerhetsbestämmelser i Annex I av AFS 2006/42/EC

Provningsen har utförts i överensstämmelse med artikel 12 i 2006/42/EC

Provanstalt: INSPECTA SWEDEN AB

**Vidare försäkras att maskinen överensstämmer med alla tillämpliga bestämmelser i  
EMC-direktivet 2014/30/EU**

Reftele 2020-12-21

EJCA Maskin AB

Henrik Forsberg

# Bandsåg BS500

Denna instruktionsbok gäller för EJCA bandsåg BS500. Typskylten är placerad på maskinens baksida.

## Innehållsförteckning

Symbolförklaring	sid.2	9. RESERVDELSLISTA	
Tekniska data	sid.2	Bladledarstolpe - Bladledare, övre	sid.9-10
Garanti	sid.2		
1. Allmän beskrivning	sid.3	Övre hjul - Pinol	sid.11-12
2. Maskinleverans	sid.4	Bord - Bord - Undre bladledare	sid.13-14
3. Avsett användningsområde	sid.4	Elschema	sid.15-16
4. Säkerhetsföreskrifter	sid.4		
5. Restrisker	sid.5		
6. Installation - Elanslutning	sid.6		
7. Bruksanvisning	sid.7-8		
Startanvisning			
Byte av sågblad			
Justering av sågbladsledare			
Justering av klyvanhållet			
Inställning av såghöjden			
Inställning av bordsvaggan			
Växling av skärhastighet			
Allmänt om spånutsugning			
8. Underhåll	sid.8		

**WARNING!** De ställen som är markerade med denna symbol har med din säkerhet att göra  
Bandsågar kan vara farliga!  
Felaktigt användande kan orsaka allvarlig skada.  
Läs igenom instruktionsboken innan du använder bandsågen  
Stäng av maskinen!  
Rör inte maskindelar som ej har stannat helt.  
Använd vid behov skyddsglasögon eller ansiktsvisir  
I vissa lägen även andningsskydd och hörselskydd.

### Tekniska data

Såghjulsdiameter	505 mm
Största sågdjup	500 mm
Största såghöjd	320 mm
Sågbladets längd	3900 mm
Bordets dim. LxB	630x550 mm
Bordets fällbarhet	+45 grader
Skärhastighet	21m/sek (1260 m/min.)
Arbets höjd, från golv	980 mm
Totalhöjd	2000 mm
Vikt	250 kg
Motoreffekt.	1,5 kW
Utsugningsstos, Primär anslutning.	Under bord : diam. 60 mm Vid fot : diam. 100 mm

**Garanti:** För garantivillkor se hemsida

**Bandsågblad:** Använd felfria bandsågblad av god kvalitet. Anpassa bredd och tandantal efter arbetsstycket.  
Bladledaren är avsedd för bladbredd 6 - 25 mm.

# Bandsåg BS500

## 1. Allmän beskrivning.

Bandsåg BS500 är en maskin med mycket hög kvalitet och stabilitet. Utrustad med automatisk elbroms. Observera att bromsen är en s.k. likströmsbroms som måste ha spänning för att fungera. Bandsågbladet är helt skyddat, ovanför övre sågbladsledaren, med en ny typ av bladledarstolpe som med sin geniala konstruktion skyddar mot beröring i alla lägen. Bladledarstolpen är självhämmande och kan inte falla ned och vålla skada. Bandsågen är också utrustad med nödstopp.

Ljudtrycksnivå vid operatörsplatsen: Tomgång 66 dB(A)  
Bearbetning 79 dB(A)

A. Start/Stopp brytare

B. Nödstopp

C. Klyvanhåll med avläsningslupp och ställbar låsspak för längs och sidoförflyttning samt val av anläggshöjd.

D. Anslutning av spånutsug, under bordet, diam.60mm.

E. Uttag för gaffelvagn

F. Låsraff för övre skyddsluckan.

G. Avläsning av bladsträckningsindikator.

H. Ratt för bladsträckning.

I. Ratt för höjning/sänkning av bladledarstolpen.  
Obs! Lossa alltid låsspaken innan förflyttning görs.  
Annars kan mekanismen skadas.

K. Låsspak för bladledarstolpen. Se pkt. I.

L. Spår i bordet för geringslinjal.

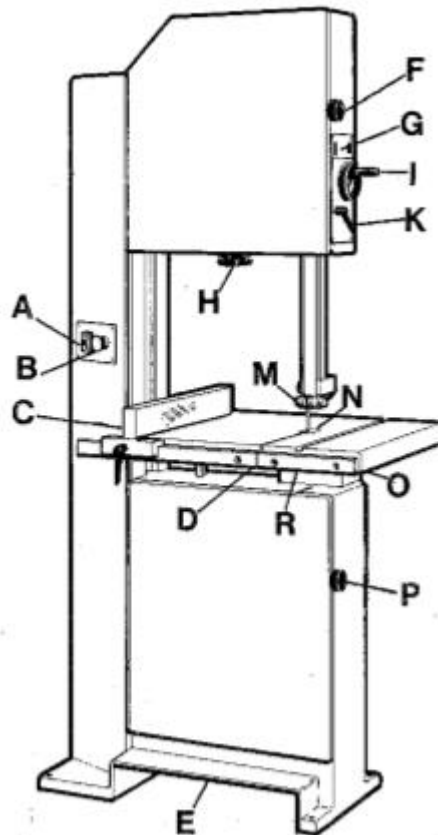
M. Övre bladledare.

N. Bordinlägg.

O. Låsspak för inställning av vaggan, under bordet på baksidan.

P. Låsraff för undre skyddslucka.

R. Undre bladledare.



# Bandsåg BS500

## 2. Maskinleverans

2.1 Vid upppackningen. Kontrollera noggrant maskinen och alla delar. Ev. transportskador skall omedelbart anmälas till speditören.

Sent ankomna reklamationer godkänns inte.

2.2 Kontrollera att godset motsvarar följesedelns specifikation.

2.3 Kontrollera emballaget noggrant så att inga lösa delar eller verktyg finns kvar.

2.4 Läs noga igenom instruktionsboken innan maskinen tas i bruk. Vid handhavande som ej är i enlighet med instruktionen kan inga anspråk resas mot tillverkaren. Beakta noggrant alla säkerhetsanvisningar. Förvara alltid instruktionsboken i anslutning till maskinen.

2.5 Använd endast EJCA original tillbehör och reservdelar. För skador som uppstår p.g.a. användning av icke originaldelar kan inga anspråk resas mot tillverkaren.

2.6 Ändringar av maskinen eller användning till annat än vad som avsetts. Befriar tillverkaren från allt ansvar för skador av alla slag.

## 3. Avsett användningsområde

3.1 Bandsågen är avsedd för sågning i trä och liknande material.

3.2 Varje användning därutöver är icke i enlighet med anvisningarna.

3.3 Maskinen må endast användas, utrustas och underhållas av personer som är förtrogna med maskinen och medvetna om dess risker.

3.4 Bifogade föreskrifter för att förhindra olyckor liksom övriga allmänna säkerhetsföreskrifter och arbetsmedicinska regler skall beaktas.

## 4. Säkerhetsföreskrifter **VARNING!**

- Bandsågning **kan vara farligt** tänk på vad Ni gör i alla lägen, håll fingrarna borta från bandsågbladet och alla rörliga delar. Bandsågen får endast användas av personer som är väl förtrogna med maskinen och medvetna om dess risker. Varning för felaktig belastning se kapitel 6 "Installation"
- Varningsskyltar på maskinen får ej avlägsnas eller eljest göras oläsliga.
- Särskild försiktighet måste iaktas om arbetsstycket är litet. Håll det aldrig direkt i handen. Styr alltid med påskjutare.
- Arbete vid bandsågen får inte ske utan personlig skyddsutrustning, typ skyddsglasögon eller ansiktsvisir. Vid vissa arbetsoperationer bör andningsskydd användas. Tänk på att löst hängande kläder och smycken utgör en stor säkerhetsrisk. Vid vissa arbetsoperationer kan det uppstå så höga ljud att hörselskydd krävs.
- Använd endast felfria skarpa sågblad. Defekta, formförändrade eller på något sätt skadade sågblad får ej användas.
- Ställ alltid sågbladsledaren så nära arbetsstycket som möjligt. Matningshastigheten måste anpassas efter arbetsstyckets hårdhet, fuktighet etc. Lösa kvistar måste avlägsnas före sågning. Före start kontrollera att sågbladet löper rätt och att det är korrekt monterat. Kontrollera också att bladledaren är rätt injusterad

# Bandsåg BS500

- Rengör aldrig bordet direkt med handen. Använd borste eller annat redskap. Om möjligt använd dammsugare eller spånsug för att förhindra onödig dammspridning. Utför alltid detta arbete med **bandsågen avstängd**.
- Använd aldrig arbetshandskar vid arbete i bandsågen (Risk för att handsken kan fastna eller haka upp sig vid sågning. Däremot kan det vara lämpligt att använda tätsittande handskar för att skydda händerna vid hantering av bandsågbladet t.ex. vid sågbladsbyte.
- Om bandsågbladet går av under arbete. Stoppa bandsågen omedelbart och vänta tills bandsågshjulet har stannat innan arbetet med att byta sågblad påbörjas.
- Flytta eller ändra aldrig klyvanhållet under gång. Kontrollera före användning att geringsanhållet löper korrekt i spåret i bordet och att inga delar tar i sågbladet.
- Se till att hålla arbetsstycket stadigt. Vid sågning av runda arbetsstycken måste ett speciellt stöd användas.
- Se till att stå stadigt vid bandsågen och att golvet är fritt från spånor och träbitar etc.
- Se till att obehöriga personer inte kommer i närheten av maskinen när denna är i drift.
- Använd aldrig maskinen under påverkan av alkohol, droger eller vissa mediciner.
- Det är förbjudet att modifiera, ändra eller bygga om maskinen utan tillverkarens godkännande.
- Använd endast EJCA original reservdelar och tillbehör. Tillverkaren avser sig allt ansvar för person och maskinskador som kan uppstå p.g.a. felaktigt eller oförsiktigt handhavande av maskinen med tillbehör.
- Maskinen måste ovillkorligen kopplas in på elnätet av **en behörig elektriker** som är väl förtrogen med maskinens elektriska utrustning och konstruktion. Observera att den automatiskt verkande bromsen är en s.k. likströmsbroms som för att fungera måste ha elspänning. Den fungerar alltså inte vid spänningsbortfall.
- Vid allt service och reparationsarbete måste maskinen göras spänningsfri
- Använd alltid spånsug (EJCA SA25 eller W178) Risken för hälsovådligt damm minskar .Risken för olyckor minskar, arbetskvalitén höjs och maskinens livslängd ökar.

## 5. RISKER - VARNING!

Maskinen är tillverkad enligt teknisk standard och de godkända säkerhetsreglerna. Trots detta kan enskilda restrisker uppträda.

- Fara p.g.a. elström. Felaktig inkoppling. Beröring av spänningsförande delar som skadats, avskalad elkabel, trasig kopplingsbox etc.
- Fara p.g.a. felaktiga eller slöa bandsågblad. Felaktigt monterade bandsågsblad.
- Fara p.g.a. arbete i material som inte är lämpliga för bearbetning i bandsåg.
- Hälsorisk p.g.a. hälsovådligt trädamm eller träspån. Lämplig personlig skyddsutrustning måste ovillkorligen användas.
- Trots alla vidtagna åtgärder kan ändå icke uppenbara risker finnas.
- Restriskerna kan minimeras om säkerhetsföreskrifterna och användandet enligt de befintliga bestämmelserna, beaktas i sin helhet.

# Bandsåg BS500



## 6. Installation - Elanslutning

Bandsågen levereras på en transportpall. När maskinen har lyfts av transportpallen kan den lätt förflyttas med hjälp av en handmanövrerad gaffelvagn (pallyftare), använd urtaget under maskinen (se fig.)

Bandsågen kan också lyftas med lyftband, placera enl. fig.

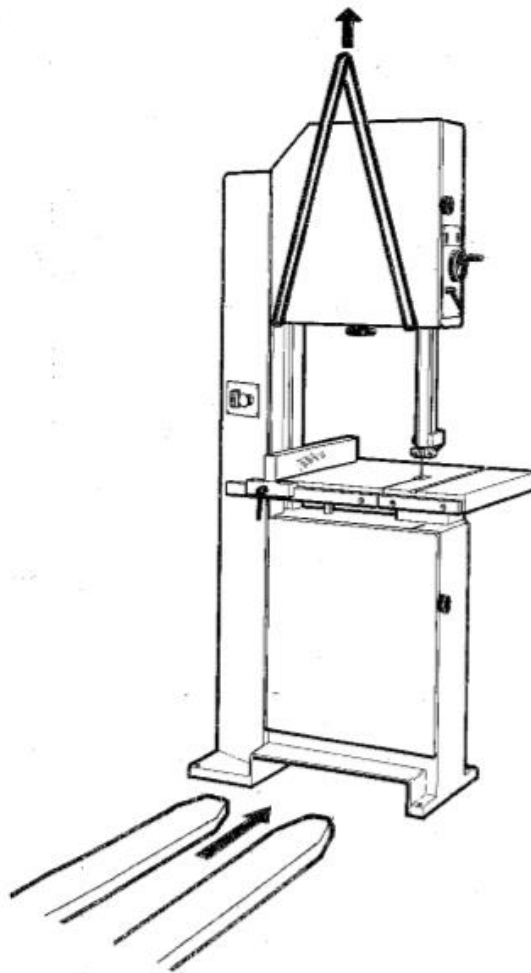
**Varning!** Se till att **inga obehöriga** befinner sig inom riskzonen. När maskinen lyfts.

Bandsågen är vid leveransen infettad med ett rostskyddsmedel som torkas av med en trasa. Använd ev. lite lacknafta eller liknande. Använd inte T-sprit, thinner, förtunning etc. då detta kan skada lackeringen. Var försiktig med lösningsmedel. Tänk på hälsorisken.

Bandsågen skall placeras på ett stadigt och plant underlag. Den är mycket stadig och kan användas utan fastskruvning i golvet. I vissa fall kan det dock vara lämpligt att använda stadiga maskinskor anpassade till bandsågens tyngd.

**Varning!** Vid kraftig felaktig belastning kan det finnas risk att bandsågen kan stjälpas. Bandsågen **måste** om sådan risk föreligger skruvas fast i golvet eller annat fundament. Bandsågen är förberedd för detta genom fästhål i stativet vid golvet. När bandsågen skruvas fast är det mycket viktigt

att golvet/fundamentet är absolut plant.



## Elanslutning

## VARNING!

Bandsågen skall anslutas till elnätet av en **behörig elektriker**. Kopplingschema finns på sista sidan i instruktionsboken. Bandsågen måste vara ordentligt jordad. Kontrollera regelbundet.

Observera att den automatiskt verkande bromsen är en s.k. likströmsbroms som för att fungera måste ha elspänning. Den fungerar alltså inte vid spänningsbortfall. Vid frågor angående maskinens konstruktion Tag kontakt med återförsäljaren eller tillverkaren.

Inkoppling av externt nödstopp: På kopplingsdiagrammet längst bak i instruktionsboken finns angivet var det externa nödstoppet skall kopplas in.

Kontrollera att hjulen roterar åt rätt håll (medurs)

**EJCA Maskin AB**  
**Skogsforsvägen 26, 333 75 Reftale**  
Tel. 0370-301630  
[info@ejca.se](mailto:info@ejca.se) [www.ejca.se](http://www.ejca.se)

# Bandsåg BS500

## 7. BRUKSANVISNING

### Startanvisning.

Manöverpanelen består av start/stopp, samt nödstopp. Bromsen fungerar både på stopp och nödstopp.

Bandsågen är i standardutförande utrustad med en s.k. "likströmsbroms" som är en effektiv broms som behöver ett minimum av service. Observera att denna typ av broms inte fungerar om nätspänningen bryts. För att bromsen skall fungera vid spänningsbortfall måste en s.k. "elektromekanisk broms" monteras denna ersätter då "likströmsbromsen". Den "elektromekaniska bromsen" bromsar mekaniskt med hjälp av ett fjäderpaket och kräver således service oftare. Observera också att vid sågbladsbyte på maskiner utrustade med "elektromekanisk broms", måste bromsen först friläggas. Detta därför att hjulen skall kunna snurras för hand. Använd brytaren som finns monterad på maskinen eller ev spak monterad på motorn.

### VARNING!

Vid all injustering, byte av sågblad, service, reparationer etc. **Se alltid till att bandsågen är spänningslös!** Försök aldrig att öppna skyddsluckorna förrän bandsågen stannat helt!

### Byte av sågblad.

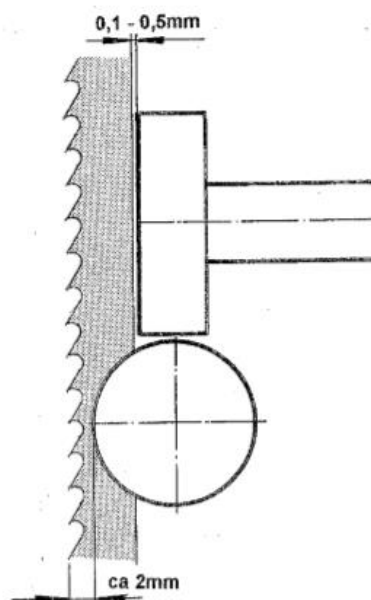
Öppna skyddsluckorna och lossa på sågbladssträckningen. Lyft av sågbladet från hjulen och för ut sågbladet genom öppningen i bladledarstolpen och i öppningen invid stativet. För in det nya sågbladet. Lägg på sågbladet på hjulen. Sträck något, inte mer än att du kan flytta sågbladet för hand på hjulet. Snurra samtidigt på hjulen för hand. (om bandsågen är utrustad med "elektromekanisk broms" måste bromsen först friläggas). Sågbladet bör löpa ungefär mitt på bandsåghjulet. Om det inte centerar, kan övre hjulets vinkel justeras med justerskruven som nås genom ett av hålen på övre bandsåghjulet, öppna övre skyddsluckan och lossa på stoppskruven som är kontrad med en mutter. Justera vinkeln och lås med kontramuttern. Sträck sågbladet ytterligare till rätt sträckning, vilket avläses på skalan (pos G sidan 3) till höger om övre skyddsluckan.

Exempel: Ett 12mm sågblad sträcks tills skalstrecket kommer mittför "12mm" på skylten. Detta är ett riktvärde som ger en ungefärlig indikation på sågbladets sträckning. Sågbladet kan alltså vid behov sträckas ytterligare. Om sågbladet är hårt sträckt bör man minska på sträckningen då bandsågen inte används. Justera sågbladsledaren enl. nedan. Snurra lite på hjulen för att kontrollera att inte sågbladet går emot någonstans. Stäng luckorna (och eventuellt återställ den elektromekaniska bromsen). Maskinen är klar att starta.

### Justering av sågbladsledaren

Det är viktigt att sågbladsledaren är rätt inställd för att den skall kunna utnyttjas maximalt. Den bakre rullen skall ställas någon tiondels millimeter bakom bandsågbladet. Sidostyrningarna ställs cirka 2mm bakom sågtänderna (se fig.) Sågbladet skall löpa tätt emellan sidostyrningarna. Rullarna skall precis snurra med när sågbladet löper

emellan. Ställskruvarna är självhämmande och behöver inte låsas separat.



# Bandsåg BS500

**WARNING! Stäng alltid av bandsågen innan justerings och inställningsarbete utförs!**

## Justering av klyvanhållet

Absolut parallellitet mellan sågblad och klyvanhåll är nödvändig vid klyvsågning. Om det vid klyvsågning visar sig att sågbladet vill klämma eller sågsnittet vill dra sig från anhållet beror detta alltså på att sågbladet inte skär parallellt med anhållet.

Lossa då försiktigt på låsskruvarna som sitter monterade på anhållsfästet rakt ovanför linjalen. Använd 6mm insexnyckel. (skruvarna nås uppifrån genom de två hålen på anhållets ovasida). Justera så att sågbladet skär parallellt med anhållet. Kontrollera efter varje sågbladsbyte.

Klyvanhållet kan användas på båda sidor om sågbladet. Lossa de två låsspakarna på anhållsfästet och skjut anhållsprofilen tills den släpper i T-spåret. Lyft linjalen med de två låsspakarna och placera linjalen på fästets andra sida. Skjut tillbaka anhållsprofilen på linjalen.

Anhållsprofilen har två olika anläggshöjder 82 och 14 mm. Växling sker genom att profilen dras ut så att linjalen släpper, använd det andra T-spåret och skjut tillbaka profilen.

## Inställning av såghöjden

Höjning/sänkning av sågbladsledaren sker med ratten (pos. I sidan 3) till höger om övre skyddsluckan. Lossa på låsspaken (pos. K sidan 3). Lossa ungefär ett kvarts varv inte mer. Vrid på ratten och positionera till önskad höjd. Observera! Vrid aldrig hårt i ratten då detta kan orsaka brott på remmen.

Försök aldrig vrida på ratten utan att låsspaken lossats.

## Inställning av bordvaggan

Lossa låsspaken (pos. O, sidan 3) som sitter på baksidan under bordet och tippa bordet för hand.

## Allmänt om spånutsugning

Bandsågen är utrustad med en utsugningskåpa som är monterad under bordet. Denna kan lätt avlägsnas t.ex. vid sågbladsbyte. Drag kåpan rakt ut. Under kåpan finns en plastskiva monterad. Eftersom denna slits skall den bytas regelbundet. Om denna plastskiva inte är monterad, eller är hårt sliten minskar kåpans effektivitet. För att kåpans maximala effektivitet skall kunna utnyttjas måste luftflödet i kåpan vara tillräckligt. Om inte tillräcklig effektivitet kan uppnås i kåpan kan den kompletteras med en extra kåpa som monteras under den första, direkt på stativet, fästhål finns förborrade.

Om bordsvaggan inte behöver användas kan ytterligare en variant av kåpa monteras. Med denna kåpa är det lättare att uppnå maximal effektivitet då kåpan är något högre och inte fordrar lika hög sugkapacitet som den först nämnda.

Med tanke på alla de olika spånutsugningssystem som finns på marknaden kan det, utan att först prova, vara svårt att veta vilken kombination av kåpa/kåpor som är lämpliga.

## 8.UNDERHÅLL **WARNING! Se till att maskinen är spänningsfri vid allt underhållsarbete!**

### Smörjning

Följande ställen skall regelbundet kontrolleras, rengöras och smörjas:

- \* Övre bandsågshjulets pinol och led. Se reservdelslistan pos.13, 12, 7.m.m. alla leder och glidytor rengörs och smörjs.
- \* Bordsvaggan under bordet. Se reservdelslistan pos.33 m.fl.
- \* Ställskruvarna på bladledaren. Se pos 32 och 41 sid.10 och 39 och 41 sid.16 i reservdelslistan.
- \* I övrigt gäller att alla glidytor och mekaniska leder skall då förses med några droppar olja eller smörjfett. Bandsågens livslängd ökar och bandsågens alla funktioner fungerar då tillfredsställande.
- \* Alla kullager är dammtätade och behöver ingen smörjning.
- \* Bladledarrullarna är försedda med dammtätade kullager och behöver inget underhåll.

Vid behov av kvalificerad hjälp med service, underhåll och reparationsarbete kontakta

**EJCA-Service**

**EJCA Maskin AB**  
**Skogsforsvägen 26, 333 75 Reftele**  
**Tel. 0370-301630**  
[info@ejca.se](mailto:info@ejca.se) [www.ejca.se](http://www.ejca.se)

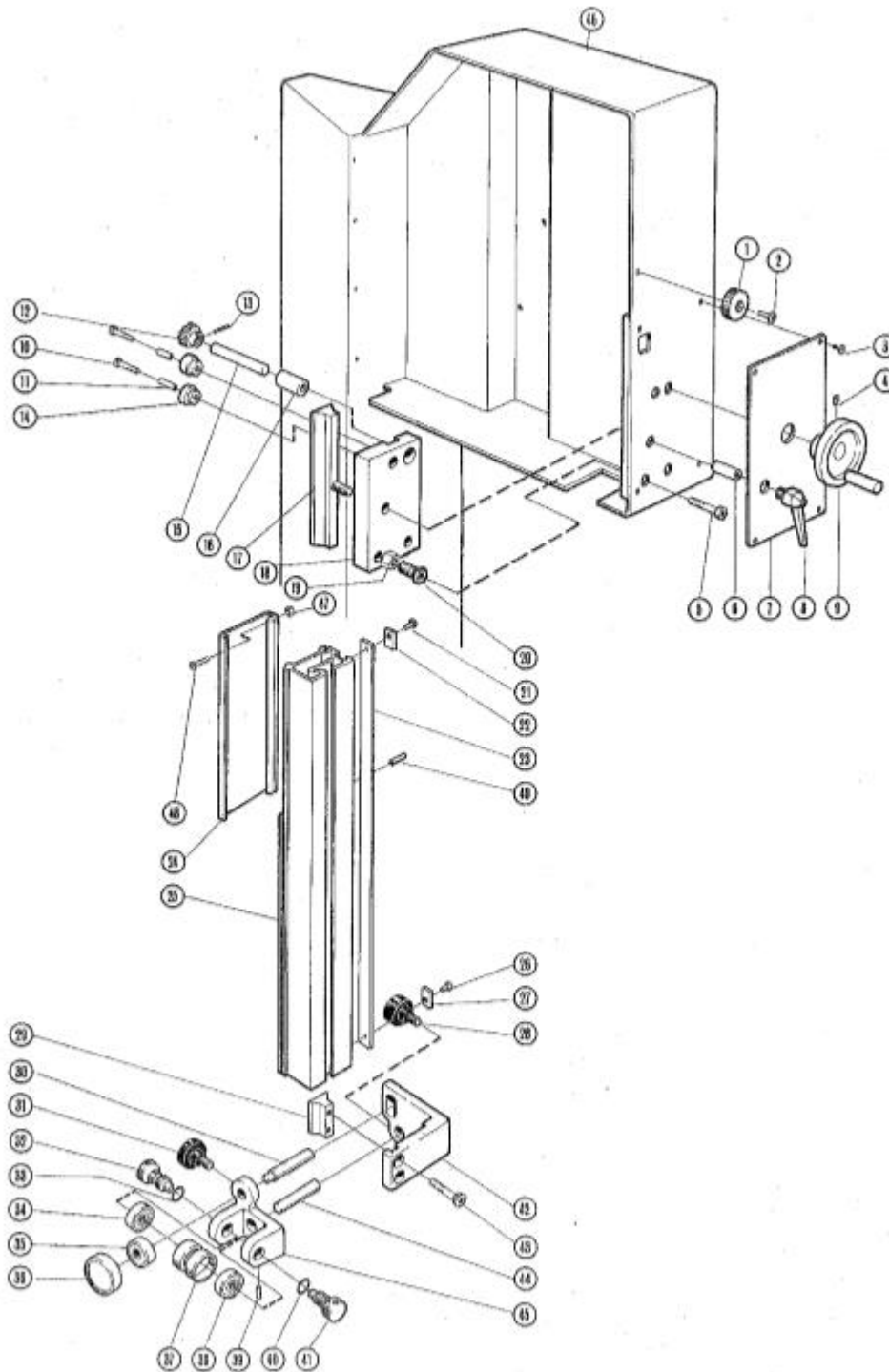
**BANDSÅG BS500**  
**BLADLEDARSTOLPE — BLADLEDARE, ÖVRE**

Pos	Art.nr	Benämning
1	83-40367	Lås ratt
2	83-53430	MF6S 6x30 Skruv
3	83-96206	RX M4x6 Krysspårskruv
4	83-55323	SK6SS 6x8 Skruv
5	83-51420	MC6S 6x20 Skruv
6	64-40905	Distanshylsa
7	84-30400	Skytt, bladledare
8	83-60810	M8 Ställbar låsspak
9	83-60751	Maskinratt D100xD10
10	83-68225	MCS 4x25 Skruv
11	64-40882	Distanshylsa
12	64-40857	Kuggremshjul
13	83-83218	FRP 2x18 Fj.rörpinne
14	64-40881	Stödrulle
15	83-81075	CP 10x75 Cyl.pinne
16	64-40899	Hylsa
17	64-40855	Killinjal
18	64-40854	Slidplatta
19	64-40897	Mutter
20	64-40856	Distansnippel
21	83-68208	MCS 4x8 Skruv
22	75-40904	Låsbricka
23	89-90116	Kuggrem
24	64-30422	Sågbladsskydd
25	64-30420	Bladledarstolpe
26	83-68208	MCS 4x8 Skruv
27	75-40904	Låsbricka
28	83-60321	Ratt D32/M6x15
29	64-40862	Killinjal
30	64-40866	Axel
31	83-60321	Ratt M6x15
32	64-40863	Ställskruv
33	89-60101	O-ring 10,3x2,4
34	84-66000	6000 RS1 Kullager
35	84-68001	6001 RS1 Kullager
36	73-40865	Stödrulle
37	73-40864	Stödrulle
38	84-66000	6000 RS1 Kullager
39	83-55317	SK6SS 6x10 Stoppskruv
40	89-60101	O-ring 10,3x2,4
41	64-40863	Ställskruv
42	65-30424	Bladledarhållare
43	83-53420	MF6S 6x20 Skruv
44	63-40845	Axel
45	65-30423	Bladledarhållare
46	65-10016	Stativ



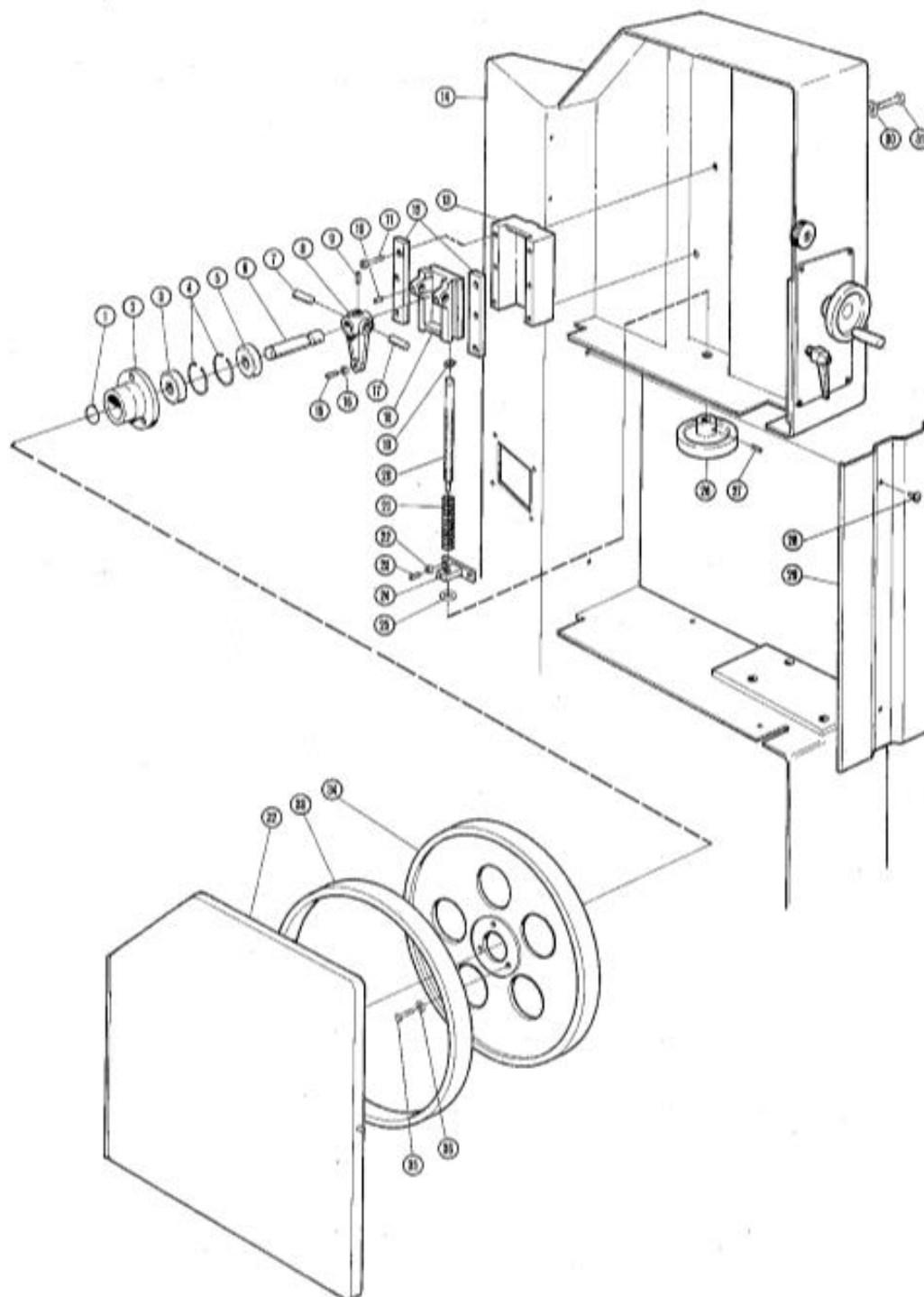
# BANDSÅG BS500

## Reservdelstlista



**EJCA Maskin AB**  
Skogsforsvägen 26, 333 75 Reftele  
Tel. 0370-301630  
[info@ejca.se](mailto:info@ejca.se) [www.ejca.se](http://www.ejca.se)

### ÖVRE HJUL — PINOL

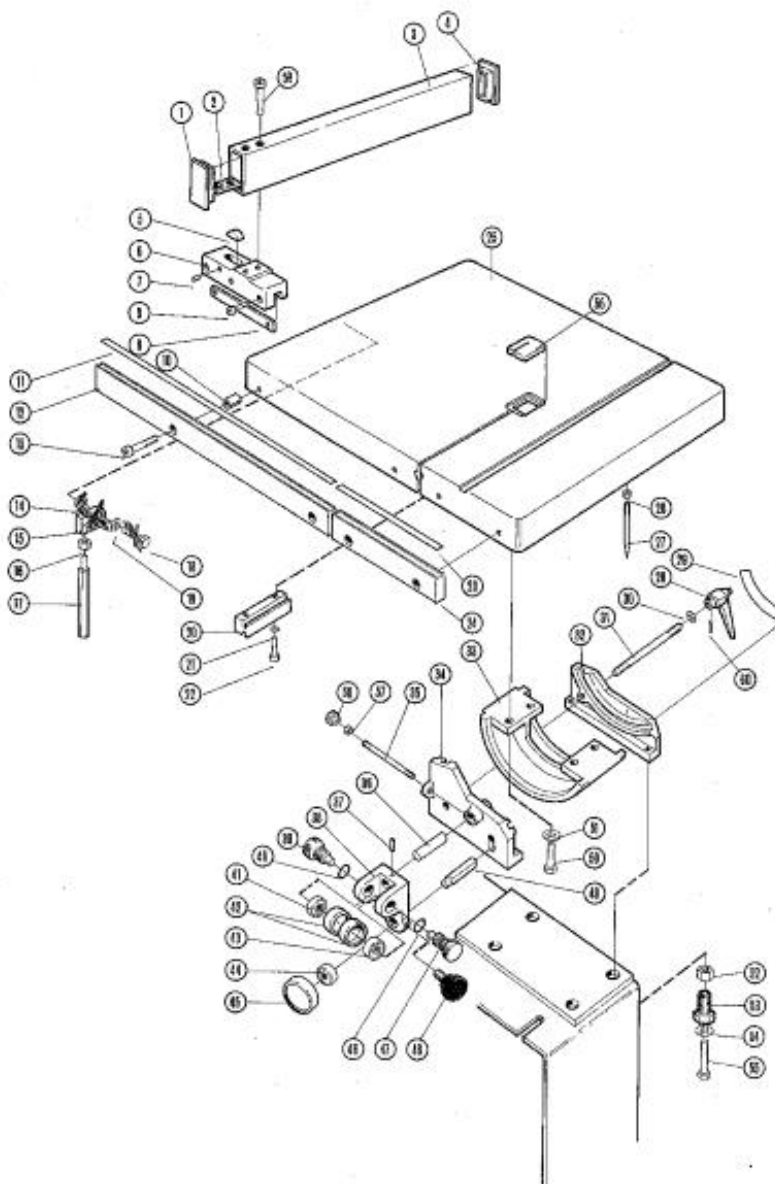


**EJCA**

## ÖVRE HJUL — PINOL

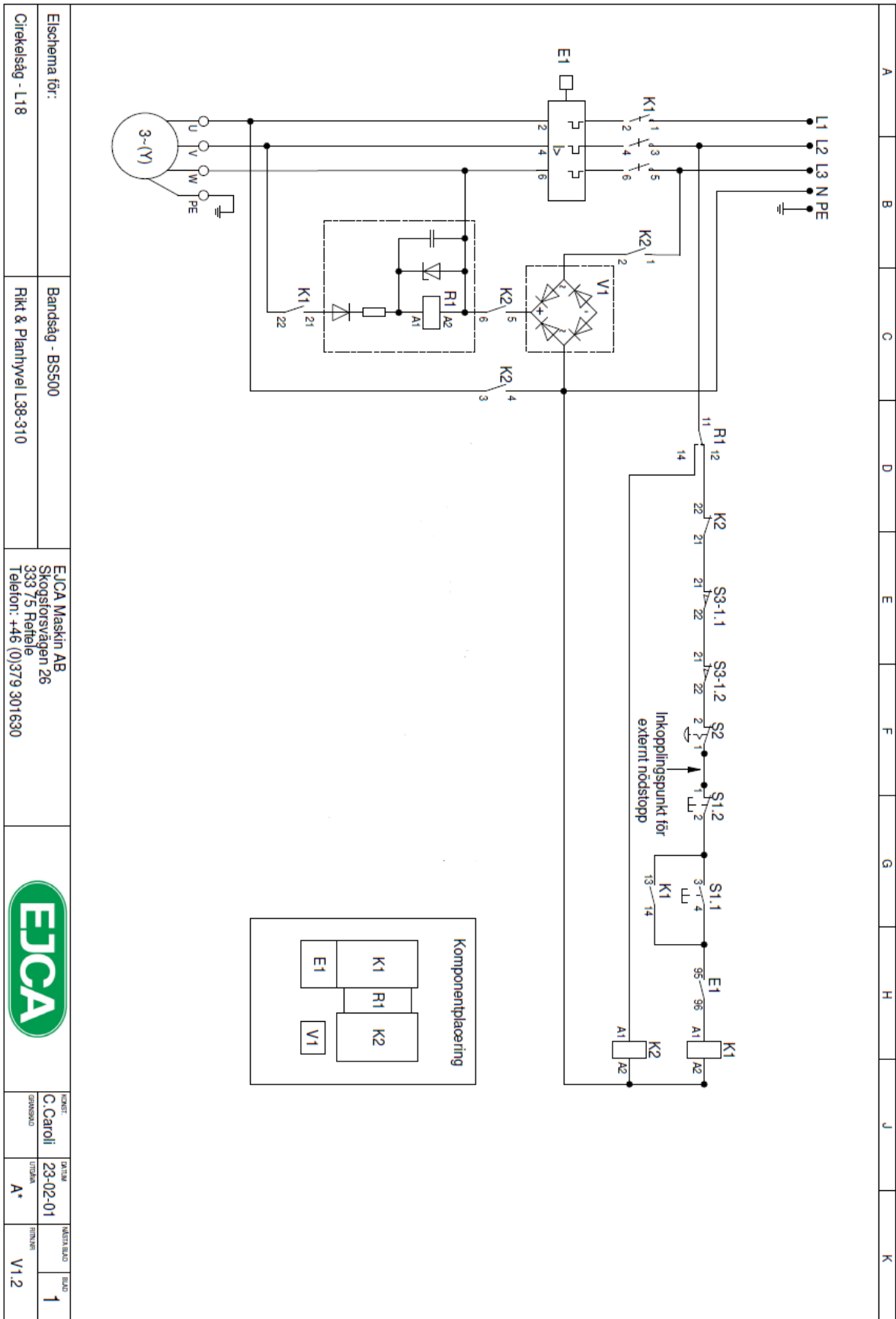
Pos	Art.nr	Benämning
1	83-91025	SGA25 Spårring
2	64-40840	Hjulnav
3	84-66205	6205 2RS1 Kullager
4	83-93052	SGH52 Spårring
5	84-66205	6205 2RS1 Kullager
6	64-40849	Axeltapp
7	83-81235	CP 12x35 Cyl.pinne
8	64-30407	Axelfäste
9	83-55525	S6SS 6x12 Stoppskruv
10	83-55323	SK6SS 6x8 Stoppskruv
11	83-51420	MC6S 6x20 Skruv
12	64-40860	Linjal
13	64-30406	Fäste
14	65-10016	Stativ
15	83-55147	P6SS 8x25 Stoppskruv
16	83-76208	M6M M8 Mutter
17	83-81235	CP 12x35 Cyl.pinne
18	64-20174	Slid
19	83-91012	SGA12 Spårring
20	64-30408	Pinolskruv
21	84-40313-17	Fjäder
22	83-76206	M6M M6 Mutter
23	83-69412	MCS 6x12 Nylonskruv
24	66-40847	Mutter
25	83-78865	TBR5B 25x8, 4x4, 5 Bricka
26	83-60750	Maskinratt
27	83-55317	SK6SS 8x10 Stoppskruv
28	83-99251	CS 5x10 Skruv
29	65-30392	Skyddsplåt
30	83-78216	BRB 8,4x16x1,5 Bricka
31	83-51520	MC6S 8x20 Skruv
32	65-30411	Skyddslucka
33	86-60500	Gummibandage
34	65-20176	Hjul
35	83-51525	MC6S 8x25 Skruv
36	83-78216	BRB 8,4x16x1,5 Bricka

### BANDSÅG BS 500 BORD — BORDVAGGA — UNDER BLADLEDARE



**BANDSÅG BS500**  
**BORD — BORDVAGGA — UNDRE BLADLEDARE**

Pcs	Art.nr	Benämning			
1	89-84080	Täcklock	31	84-40895	Pinnskruv
2	64-40876	Bricka	32	84-30421	Vaggfäste
3	65-30394	Anhåll	33	84-20186	Vagga
4	89-84080	Täcklock	34	84-20187	Vaggfäste
5	63-40792	Lupp	35	64-40894	Pinnskruv
6	65-30393	Anhållfäste	36	63-40845	Axel
7	83-55317	SK6SS 5x10 Stoppskruv	37	83-55323	SK6SS 6x8 Stoppskruv
8	83-51216	MC6S 4x16	38	65-30423	Bladledarhållare
9	64-40802	Låslinjal	39	64-40863	Ställskruv
10	65-40800	Distanshylsa	40	89-60101	10,3x2,4 O-ring
11	82-40839	Skala	41	84-66000	6000 RS1 Kullager
12	75-30390	Anhållstång	42	73-40864	Stödrulle
13	83-51530	MC6S 8x30 Skruv	43	84-66000	6000 RS1 Kullager
14	83-76208	M6M M8 Mutter	44	84-66001	6001 RS1 Kullager
15	64-40900	Fäste	45	73-40865	Stödrulle
16	83-76208	M6M M8 Mutter	46	89-60101	10,3x2,4 O-ring
17	64-40901	Bordstopp	47	64-40863	Ställskruv
18	83-51530	MC6S 8x30 Skruv	48	83-60623	Ratt M6x15 D25
19	83-78418	SRB 9x18x1,5 Bricka	49	64-40866	Axel
20	84-40873	T-linjaläste	50	83-51525	MC6S 8x25 Skruv
21	83-78412	SRB 5,5x12x1 Bricka	51	83-78418	SRB 9x18x1,5 Bricka
22	83-51435	MC6S 6x35 Skruv	52	64-40896	Mutter
23	82-40838	Skala	53	64-40861	Nippel
24	75-30391	Anhållstång	54	83-78422	SRB 11x22x2 Bricka
25	65-10019	Bord	55	83-51560	MC6S 8x60 Skruv
26	83-76208	M6M M8 Mutter	56	84-40903	Bordinlägg
27	64-40902	Visare	57	83-76408	ML6M M6 Låg mutter
28	83-60820	Ställbar låsspak M10	58	83-60320	Ratt M6
29	82-40747	Gradskala	59	83-51520	MC6S 8x20 Skruv
30	83-78422	SRB 11x22x2 Bricka	60	83-83318	FRP 3x18 Fj. rörpinne



El-schema för: Bardsåg - BSS500  
 Cirkelsåg - L18  
 Rikt & Planhyvel L38-310

EJCA Maskin AB  
 Skogsforsvägen 26  
 333 75 Reftele  
 Telefon: +46 (0)379 301630



KONST. EGENSKAP	DRUKT. UTGÅVA	NÄSTA SÄND	SÄND
C.Caroli	23-02-01 A*		1
		REVISIÖN	V1.2

**EJCA Maskin AB**  
 Skogsforsvägen 26, 333 75 Reftele  
 Tel. 0370-301630  
[info@ejca.se](mailto:info@ejca.se) [www.ejca.se](http://www.ejca.se)

Inkoppling av maskiner med elbroms.

Alla maskiner med elbroms skall kopplas in enligt följande.

Maskinen skall alltid ha en separat matarspänning som är helt oberoende av övriga maskiner i slöjdsalen/verkstaden.

Maskinens nödstopp skall därefter anslutas till nödstoppsslingan genom ett relä på väggen (använd potentialfri kontakt då maskinens spänning går därigenom).

Gör man denna inkoppling så fungerar det centrala nödstoppet på ett korrekt sätt.

Maskinens CE-godkännande påverkas inte om man följer denna instruktion, därför kräver detta ej något nytt CE-godkännande.

Henrik Forsberg

EJCA Maskin AB